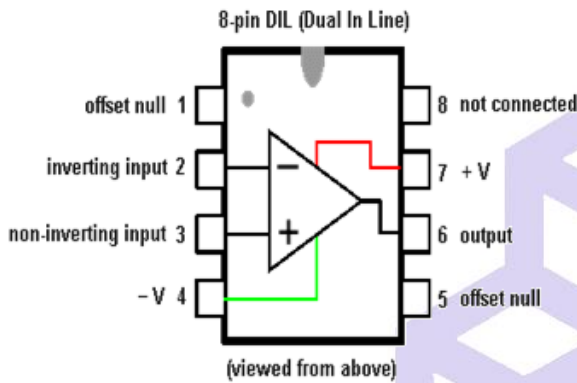


آزمایش شماره ۷ تقویت کننده عملیاتی و برخی از کاربردهای آن

یادآوری

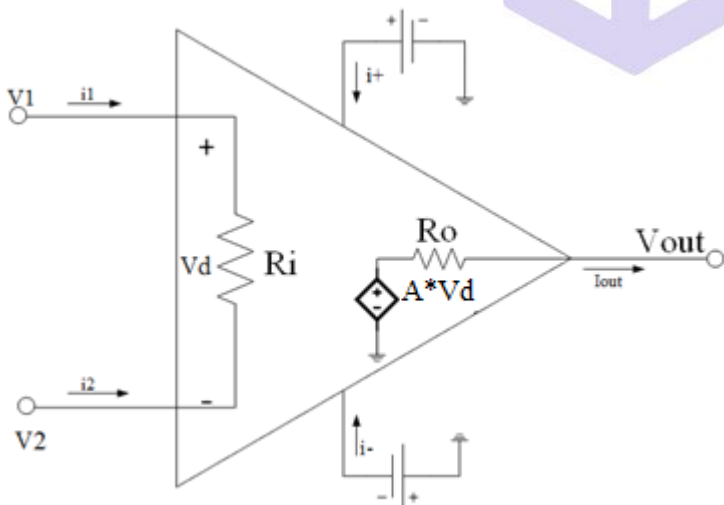
تقویت کننده عملیاتی، یکی از المان های مدارهای فعال یا اکتیو است که همانند یک منبع ولتاژ کنترل شونده با ولتاژ، کار می کند. OpAmp در مدارهای مجتمع با آی سی های گوناگونی (Integrated – Circuit) ساخته می شود و دارای ضریب تقویت زیاد بوده و برای انجام عملیات ریاضی مثل جمع یا تفریق یا ضرب..... استفاده می شود. این المان از تعداد زیادی ترانزیستور، مقاومت، دیود، یک خازن و چندین طبقه تفاضلی تشکیل شده است.



مشخصات یک تقویت کننده عملیاتی ایده آل:

- امپدانس ورودی نامحدود و امپدانس خروجی صفر
- جریان ورودی پایه های ۲ و ۳ صفر است
- ولتاژ کاری آن از ± 6 ولت شروع شده و ماکزیمم ± 24 ولت می باشد
- هر عمل ریاضی را انجام می دهد
- در صورت بدون فیدبک، بهره ولتاژ زیاد است در نتیجه وضعیت مدار ناپایدار و پهنای باند آن خیلی کم است. پس با وجود داشتن فیدبک پهنای باند را می توان وسیع کرد. بنابراین با فیدبک منفی، مدار پایدارتر می شود.

مدار معادل الکتریکی OpAmp:



• $V_d = V_2 - V_3$: اختلاف ولتاژ ورودی

• R_i : مقاومت معادل مشاهده شده از ورودی

• R_o : مقاومت معادل مشاهده شده از خروجی

• V_{out} : ولتاژ خروجی

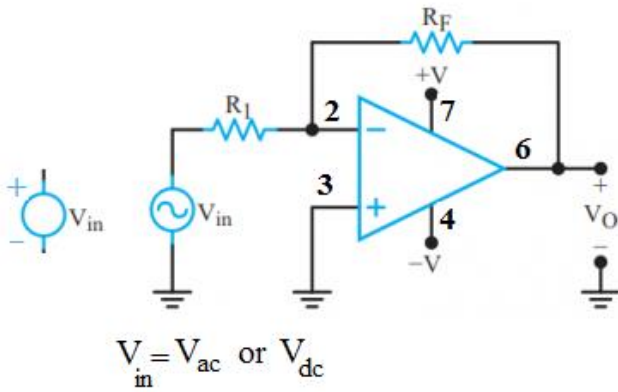
• A : بهره یا Gain (حلقه باز یعنی Open Loop)

• در صورتی که OpAmp در ناحیه خطی کار کند، باید:

$$I_{out} = i_1 + i_2 + i^+ + i^-$$

کاربردهای تقویت کننده عملیاتی:

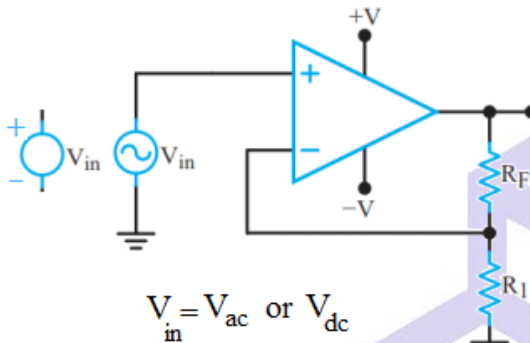
(Y-1) تقویت کننده معکوس کننده (Inverting):



رابطه ولتاژ خروجی مدار از این رابطه بدست می‌آید:

$$V_O = -\left(\frac{R_F}{R_1}\right)V_{in}$$

(Y-2) تقویت کننده غیرمعکوس کننده (Non-Inverting):

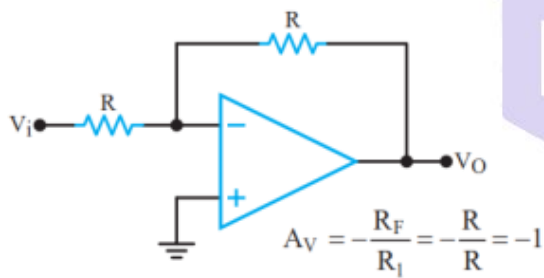


رابطه ولتاژ خروجی مدار از این رابطه بدست می‌آید:

$$V_O = \left(1 + \frac{R_F}{R_1}\right)V_{in}$$

(Y-3) بافر منفی:

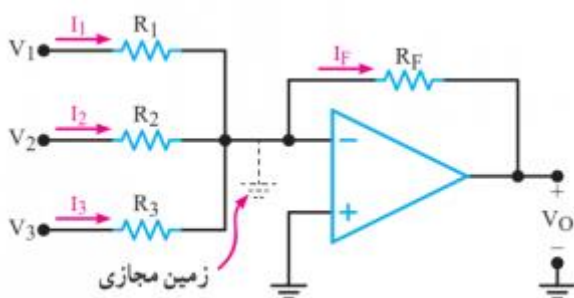
بافرمنفی، تقویت کننده‌ای است که بهره ولتاژ آن برابر با -1 بوده و بهره جریان آن بالا می‌باشد.



$$V_O = -V_i$$

(Y-4) مدار جمع کننده:

رابطه ولتاژ خروجی مدار از این رابطه بدست می‌آید:

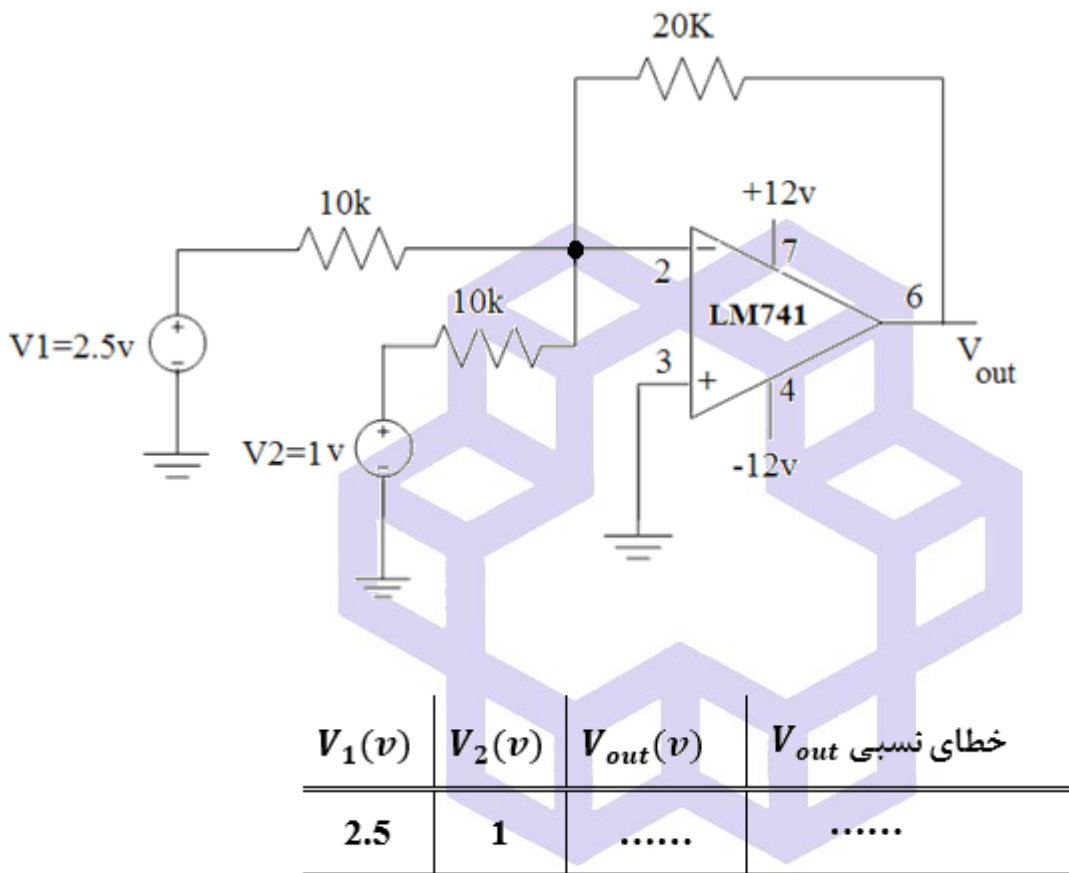


$$V_O = -R_F \times \left(\frac{V_1}{R_1} + \frac{V_2}{R_2} + \frac{V_3}{R_3}\right)$$

توجه: قبل از انجام آزمایش و بستن مدار، حتما دیتاشیت این آی‌سی را مطالعه نموده و موارد خاص آنرا برای مدرس خود توضیح دهید.

شرح آزمایش

الف) مدار جمع کننده ولتاژ DC شکل زیر را بسته و جدول را کامل نمایید. برای اندازه‌گیری از ولت‌متر استفاده نمایید.



ب) ولتاژهای ورودی V_1 و V_2 را تا چه حدی می‌توانید افزایش دهید؟ آنها را آهسته آهسته افزایش دهید. این کار را در سه مرحله انجام داده، سپس جدولی را ترسیم و مقدار ولتاژ خروجی هر سه مرحله را بنویسید.

سؤال

چرا مقدار ولتاژ خروجی بیشتر از $10v$ یا در برخی آی‌سی‌ها $11.4v$ نمی‌شود؟



ج) با استفاده از این تقویت کننده، یک مدار بافر مثبت طراحی نموده، سپس آنرا روی برد ببندید و با استفاده از اسیلوسکوپ جدول زیر را کامل نمایید. با توجه به مقادیر داده شده زیر:

$$V_{in} = 6 \sin(2\pi \times 3000t), V_{cc}^+ = +12v, V_{cc}^- = -12v$$

$V_{in(p-p)}$	$V_{out(p-p)}$	$\phi_{V_{in}, V_{out}}$
.....

سؤال

علت اینکه در مثال‌های کاربرد تقویت کننده عملیاتی بیشتر از پایه ۲ (وارونگر) استفاده شده است و فیدبک‌ها به این پایه اتصال دارند را بنویسید. در صورتی که بخواهیم از پایه ۳ استفاده نماییم، عملکرد تقویت کننده به چه صورتی خواهد بود؟ با توضیح و نوشتن روابط و ترسیم شکل.

