

آزمایش شماره ۱۰

روش‌های اندازه‌گیری مقدار مقاومت

هدف آزمایش

مقاومت یک عنصر الکتریکی دو پایه است که مطابق قانون اهم هنگامی که جریان الکتریکی از آن عبور کند بین پایه‌های مقاومت اختلاف ولتاژ ایجاد می‌شود. شدت جریان عبوری از یک مقاومت رابطه مستقیمی با ولتاژ آن دارد. این رابطه توسط

$$I = \frac{V}{R} \quad \text{قانون اهم نمایش داده می‌شود:}$$

در این معادله: R = مقاومت عنصر با واحد اهم. V = اختلاف پتانسیل دو سر مقاومت با واحد ولت. I = جریان الکتریکی عبوری از مقاومت با واحد آمپر.

مقاومت‌ها از استاندارد سری $E_6, E_{12}, E_{24}, E_{48}, \dots$ تبعیت می‌کنند و بسته به کاربردشان دارای توان‌های متفاوتی

هستند. المان‌های سری E از رابطه مقابل بدست می‌آیند.

$$R_i = K(\sqrt[10]{10^i}), \quad i = 1 \rightarrow E$$

E : مشخص کننده نوع سری مورد نظر و i : مشخص کننده چندمین المان مورد نظر. K : مضربی از ۱۰ است که مقادیر ردیف‌های مقاومت را مشخص می‌کند.

برای اندازه‌گیری مقدار مقاومت، می‌توان این روش‌ها را پیشنهاد داد: الف) استفاده از انواع اهم‌مترها (ب) استفاده از روش مقایسه‌ای (ج) اندازه‌گیری به روش جایگزینی توسط یک مقاومت معلوم (د) اندازه‌گیری با استفاده از ولت‌متر و آمپر‌متر و پل اندازه‌گیری.

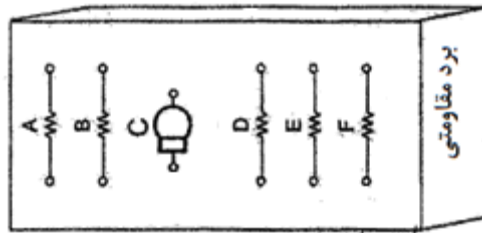
نکته: در تمامی مراحل این آزمایش باید دقت داشت که اهم‌مترهایی که در قسمت معرفی دستگاه‌های اندازه‌گیری معرفی شده‌اند، باید قبل از هر مرحله آزمایش، تنظیمات مربوط به آنها انجام شود. بنابراین در ابتدا باید (۱) برای اهم‌متر سری \Leftarrow صفر مکانیکی عقربه اهم‌متر (۲) برای اهم‌متر موازی یا دیجیتال \Leftarrow بی نهایت اهم‌متر. دستگاه‌های دیجیتالی اغلب نیاز به تنظیم از خارج را ندارند.

شرح آزمایش (۱-۱۰)

اندازه گیری مقاومت توسط چند نوع اهم متر

بورد مقاومتی را برای انجام آزمایش بردارید و سپس مطابق جدول با استفاده از اهم مترهای نام برده، مقادیر مقاومتها را

یادداشت نمایید.



R(Ω)	A	B	C	D	E	F
اهم متر سری						
اهم متر دیجیتال						
پل اندازه گیری						

سؤال

- ۱) خطای اندازه گیری برای کدامیک از مقاومتها بیشتر است؟ با کدامیک از این دستگاههای اندازه گیری خطا بیشتر است؟
- ۲) با توجه به نتایج بدست آمده، برای مقاومتهای رنج پایین از کدامیک از این دستگاهها استفاده می شود؟
- ۳) چرا از پل وتسون برای اندازه گیری مقاومت لامپ استفاده نمی شود؟

شرح آزمایش (۱۰-۲)

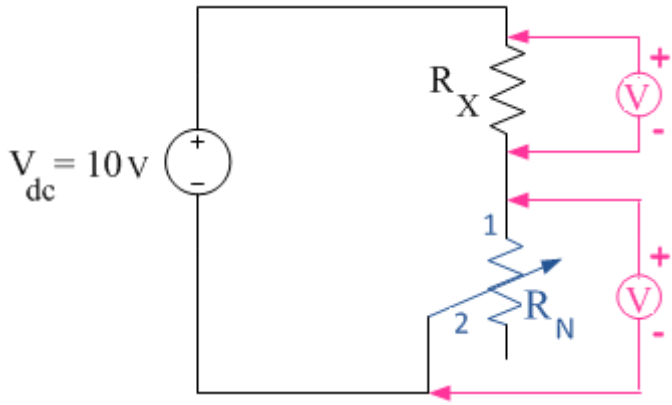
استفاده از روش مقایسه ای:

مدار صفحه بعدی را ببینید. توجه داشته باشید که ولتمترهای مورد استفاده حتما از یک مدل باشند و همچنین برای مقاومت متغیر در تمام مراحل این آزمایش از مقاومت دهنده استفاده نمایید.

مقدار R_X : مقدار مقاومت مجهول (مقاومت های روی بورد مقاومتی) را با استفاده از مقاومت متغیر دهنده R_N و تنظیم آن

بطوریکه هر دو ولتمتر در هر مورد عدد $5V$ را نشان دهند، بدست آورید. بنابراین:

$$R_X = R_N$$



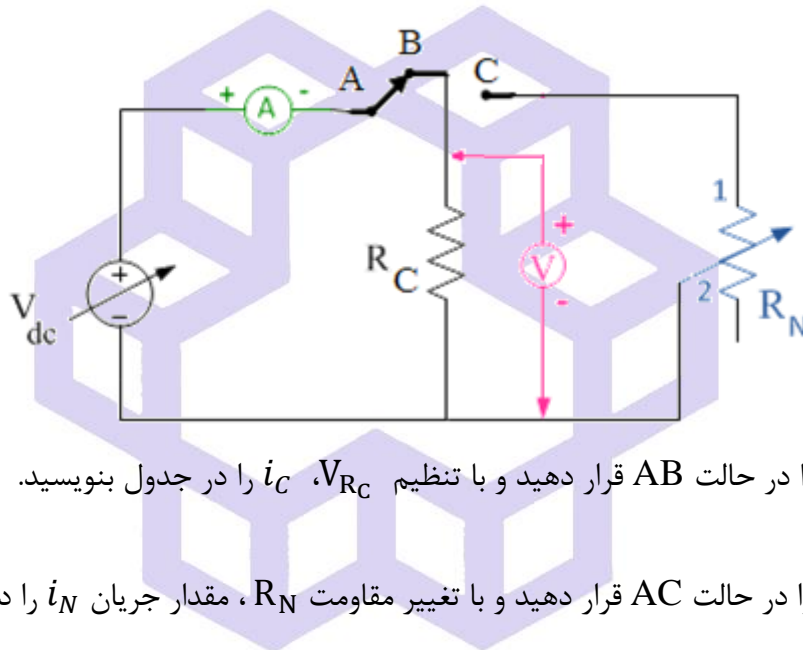
$R_X (\Omega)$	B	D	E	F
$V_X (v) = V_N (v)$	۵	۵	۵	۵
$R_X (\Omega) = R_N (\Omega)$

شرح آزمایش (۱۰-۳)

اندازه گیری به روش جایگزینی مقاومت مجهول توسط یک مقاومت معلوم

آزمایش زیر را با استفاده از مقاومت دهنده (R_N) برای آوردن مقدار مقاومت مجهول C روی برد مقاومتی که یک

لامپ است، انجام دهید.



(۱) در مرحله اول کلید را در حالت AB قرار دهید و با تنظیم V_{RC} ، i_C را در جدول بنویسید.

(۲) در مرحله دوم کلید را در حالت AC قرار دهید و با تغییر مقاومت R_N ، مقدار جریان i_N را در هر یک از ولتاژها به اندازه

i_C تنظیم نموده و سپس مقادیر R_N حاصل را در جدول بنویسید.

$V_{RC} (v)$	۵	۱۰	۱۵	۲۰	۲۵
$i_C = i_N (mA)$					
$R_C = R_N (\Omega)$					

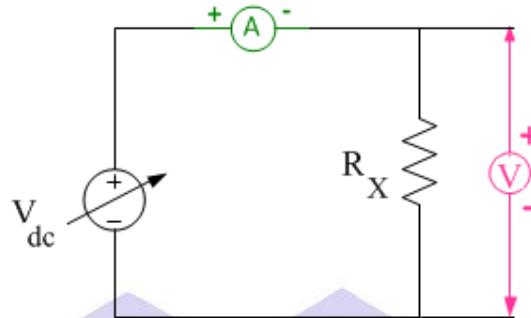
سؤال

با توجه به جدول مقاومت R_C یا مقاومت PTC در کجاها کاربرد دارند؟ در اینجا PTC مخفف چه عبارتی است؟

شرح آزمایش (۱۰-۴)

اندازه گیری با استفاده از روش ولت متر و آمپر متر

مدار زیر را با استفاده از بورد مقاومتی ببندید. منبع DC متغیر را برای هر یک از مقاومت‌های خواسته شده، روی 5V با ولت‌متر تنظیم کنید. سپس مقدار جریان قرائت شده از روی آمپر متر را در جدول یادداشت نمایید و سپس مقاومت R_X را در



هر حالت محاسبه نمایید.

(به این نکات توجه نمایید: الف) از آمپرسنج آنالوگ کنید. ب) رنج آمپر متر DC را برای مقاومت B، روی 300mA و برای مقاومت D، روی 30mA و برای مقاومت E، روی 1mA و برای مقاومت F، روی 10µA قرار دهید. همچنین برای تغییر رنج آمپر متر کلید مدار را قطع کرده و پس از تغییر رنج آمپر متر و تغییر مقاومت، کلید را وصل کنید. ج) رنج ولت‌متر را روی 10V قرار دهید. ولی فقط برای مقاومت F حساسیت ولت‌متر را ابتدا روی 10V/KΩ قرار داده و سپس به ترتیب رنج بندی

ولت‌متر تا روی 300V/KΩ ببرید.)

R_X	B	D	E	F
$V_{R_X} (v)$	5	5	5	5
$I(mA) = ?$				
$R_X(\Omega) = ?$?

تنها برای مقاومت F موارد زیر انجام شود:

رنج حساسیت ولت‌متر

مقدار جریان آمپر متر آنالوگ

$$R_X = \frac{V_{R_X}}{I}$$

روى ۱۰ (۱)

روى ۳۰ (۲)

روى ۱۰۰ (۳)

روى ۳۰۰ (۴)

سؤال

از روی مقادیر یادداشت شده در قسمت آکولاد، چه نتیجه‌ای می‌گیرید؟