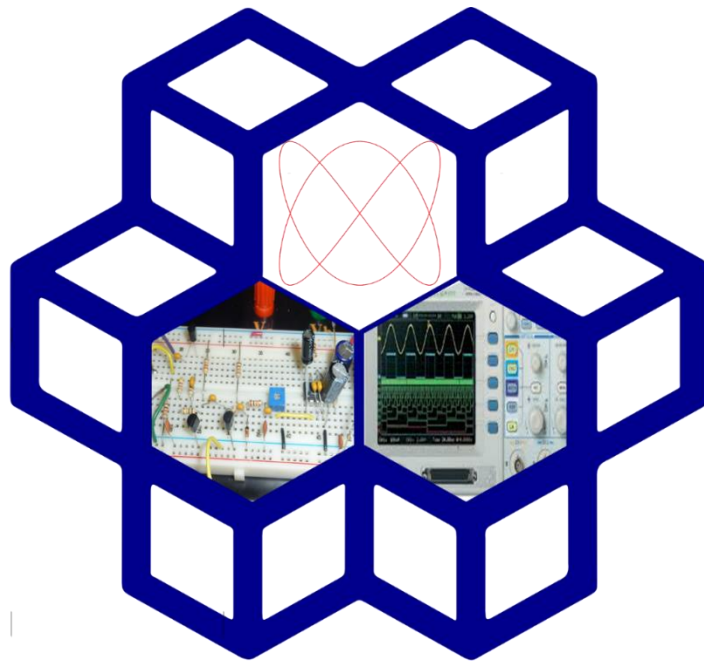


# آزمایشگاه مدارهای الکتریکی و اندازه گیری



دانشگاه صنعتی خواجه نصیرالدین طوسی

دانشکده مهندسی برق

سرپرست آزمایشگاه: آقای دکتر محسن زاده

مسئول آزمایشگاه: خانم مهندس ثقفی

تاریخ بازنگری: تیر ۱۴۰۲

## فهرست

i	مقدمه.....
ii	قوانین.....
۱	آزمایش شماره ۱: بررسی قوانین کیرشهف.....
۷	آزمایش شماره ۲: بررسی قضیه های مدارهای الکتریکی.....
۱۱	آزمایش شماره ۳: بررسی رفتار خازن در مدارهای D.C.....
۱۶	آزمایش شماره ۴: بررسی رفتار خازن در مدارهای A.C (ولتاژ متناوب).....
۲۰	آزمایش شماره ۵: پاسخ مدار RC به ولتاژهای سینوسی و مربعی.....
۲۹	آزمایش شماره ۶: پاسخ پالس در مدار RC.....
۳۱	آزمایش شماره ۷: تقویت کننده عملیاتی و برخی از کاربردهای آن.....
۳۵	آزمایش شماره ۸: اندازه گیری دامنه، فرکانس، اختلاف فاز و فرکانس روزنانس توسط اسیلوسکوپ.....
۴۲	آزمایش شماره ۹: استفاده از منحنی های لیسازو برای اندازه گیری اختلاف فاز دو سیگنال سینوسی.....
۴۷	آزمایش شماره ۱۰: روشهای اندازه گیری مقدار مقاومت.....
۵۱	آزمایش شماره ۱۱: اندازه گیری توان یکفاز.....
۵۵	آزمایش شماره ۱۲: اندازه گیری توان سه فاز.....
۶۲	آزمایش شماره ۱۳: اندازه گیری مقدار انرژی توسط کنتور یک فاز - کنتور سه فاز.....
۶۶	مدارهای طراحی.....
۶۸	منابع.....

## به نام خدا

## مقدمه

درس مدارهای الکتریکی، اصلی ترین درس پایه برای رشته مهندسی برق با گرایشهای گوناگون آن (الکترونیک، قدرت، مخابرات، کنترل و سخت افزار کامپیوتر) است. تشریح اصولی مدارهای الکتریکی و اندازه گیری در سیستمهای مهندسی و مکانیکی بسیار حائز اهمیت است. بنابراین در اینجا تلاش بر این است که: (۱) آشنایی و یادگیری این مباحث، بررسی و تحلیل رفتار مدارها از پایه ترین المانهای مقاومت، خازن، سلف و... (۲) دستگاههای لازم برای مشاهده نتایج مدارهای مورد نظر... بصورت عملی به دانشجویان آموزش داده شود که مطالب تئوری این درس را پوشش دهد. در این دستور کار طبق روندی که در تئوری این درس توسط اساتید محترم تدریس می شود، ابتدا از قوانین اهم، جریان، ولتاژ و کیرشهف... و، همینطور معرفی المانها آغاز شده و در قسمت دیگر به بررسی و کاربرد دستگاههای اندازه گیری در مدارها پرداخته شده و به اندازه گیری کمیت های قدرتی تم می شود. منبع اصلی در اینجا برق شهر است که علت آن قابلیت دسترس بهگانی و سینوسی بودن سیگنال آن است و همچنین یکی از دلایل تولید ولتاژ به صورت شکل موج سینوسی، تولید و انتقال آسان آن می باشد. در نتیجه آزمایشهای مدارهای مربوطه را می توان براحتی در فرکانس های پایین انجام داد. در خاتمه از بهکاری صمیمانه استاد گرامی و محترم جناب آقای مهندس سید حسن ابوتراب که در تدوین این جزوه و تهیه مراباری نموده اند کمال قدردانی و تشکر خود را دارم.

## قوانین آزمایشگاه

انجام فعالیت‌های آزمایشگاهی علاوه بر تثبیت یادگیری و افزایش میزان ماندگاری مفاهیم آموخته شده، برای درک مفاهیم تئوری آن درس حائز اهمیت است. در درس عملی (آزمایشگاهی) علاوه بر آشنایی با تجهیزات آزمایشگاهی و انجام آزمایشات، رعایت نظم و پیروی از یک ترتیب کاری صحیح در اولویت قرار داشته و بخشی از ارزشیابی کار دانشجو به رعایت این نظم و ترتیب اختصاص می‌یابد. لذا لازم ذکر است نکات زیر رعایت شود:

**الف) آزمایش بصورت گروه‌های دو نفره انجام می‌شود.**

**ب) تهیه دستور کار از سایت دانشکده برق، قسمت آزمایشگاه‌های آموزشی برای هر گروه الزامیست.**

**ت) جهت انجام صحیح آزمایش‌ها، دانشجویان قبل از حضور در آزمایشگاه، آزمایش مربوط به آن جلسه را به دقت مطالعه کرده، موارد خواسته شده (مطالعات نظری، شبیه‌سازی، محاسبات و...) را به عنوان پیش‌گزارش ارائه نموده و یا با هماهنگی مدرس در بازه زمانی مشخص شده آنرا برای مدرس خود بصورت PDF ایمیل نمایند و یا دستی به مدرس خود تحویل دهید.**

**ث) قبل از انجام آزمایش پیش‌گزارش نوشته شده خود را به همراه داشته باشید.**

**ج) دانشجو باید به موقع در آزمایشگاه حاضر شود، تاخیر بیش از ۱۰ دقیقه نمره منفی دارد.**

**ح) جداول و شکل‌های خواسته شده در هر آزمایش را در یک برگه بصورت کاملاً خوانا ثبت شود. نتایج جداول و شکل موج‌ها با درج تمام موارد از قبیل ولتاژ پیک، ولتاژ DC (در صورت داشتن)، فرکانس و ... رسم شود و با پیش‌گزارش نزد خود مقایسه نمایید. نتایج تئوری و عملی تقریباً باید با یکدیگر مطابقت داشته باشند. بخشی از نمره عملی به این نتایج تعلق می‌گیرد.**

**خ) نتایج در هر مرحله باید ثبت و در صورت تایید مدرس، مرحله بعدی انجام شود. در صورت اشکال در نتایج، مرحله مجدداً باید تکرار شود. سپس این نتایج همراه با پاسخگویی به سؤالات دستور کار، یعنی گزارش کار آزمایش مورد نظر با هماهنگی مدرس خود در بازه زمانی مشخص شده آنرا برای مدرس خود بصورت PDF ایمیل نمایند و یا دستی به مدرس خود تحویل دهید.**

**د) روش صحیح کار با دستگاه‌ها، در قسمت تجهیزات سایت آزمایشگاه مدارهای الکتریکی و اندازه‌گیری نوشته شده است.**

- (د) دانشجو اجازه جابه جایی وسیله از یک میز به میز دیگر را ندارد. در صورت اشکال در دستگاه‌ها از کارشناس آزمایشگاه جهت تعویض دستگاه کمک بگیرد.
- (ذ) هر میز شامل: اسیلوسکوپ دو کاناله آنالوگ، فانکشن ژنراتور، دو عدد منبع تغذیه DC، دو عدد مولتی‌متر با شماره اموال مشخصی می‌باشند. مسئولیت حفظ لوازم و استفاده صحیح از آنها در مدت استفاده، به عهده دانشجو است.
- (ر) در قسمت آزمایش‌های قدرت:
- (۱) کلیدهای محافظ جان تنها در صورتی عمل می‌کنند که شخص بین یک فاز و زمین قرار گیرد (اتصال به زمین از طریق دست یا بدن شخص)
  - (۲) در صورت قرار گرفتن بین دو فاز و یا فاز و نول، کلید محافظ جان هرگز عمل نخواهد کرد (به عنوان مثال تماس شخص با فاز و نول یا تماس با دو فاز بطور همزمان)
  - (۳) در ابتدا کلید مینیاتوری روی میز باید قطع باشد.
  - (۴) بعد از بستن مدار، از مدرس یا مربی خود بخواهید که درستی اتصالات آزمایش شما را بررسی کند.
  - (۵) در حضور مدرس، ترمینال‌های برق را وصل کنید و آزمایش را انجام دهید.
  - (۶) در حین انجام آزمایش دقت کنید که دست‌های شما با قسمت‌هایی از مدار که عایق نیستند، تماس نداشته باشد.
  - (۷) بعد از اتمام آزمایش، ابتدا کلید مینیاتوری را قطع کرده و سپس مدار را از ترمینال‌های برق جدا نمایید. سپس اقدام به باز نمودن نمودن بقیه مدار نمایید.
- (ص) پس از خاتمه آزمایش، دستگاه‌ها خاموش شوند، وسایل برای استفاده گروه بعدی مرتب شوند.
- (ض) در صورت غیبت، دانشجو اجازه حضور در گروه‌های دیگر را ندارد و نمره آن جلسه صفر ثبت می‌شود.
- (ط) عدم رعایت هر یک از بندهای فوق حداقل ۱ نمره منفی دارد.

## آزمایش شماره ۱ بررسی قوانین کیرشهف

### هدف آزمایش

هدف از این آزمایش بررسی قوانین بنیادی مدار بصورت عملی می باشد.

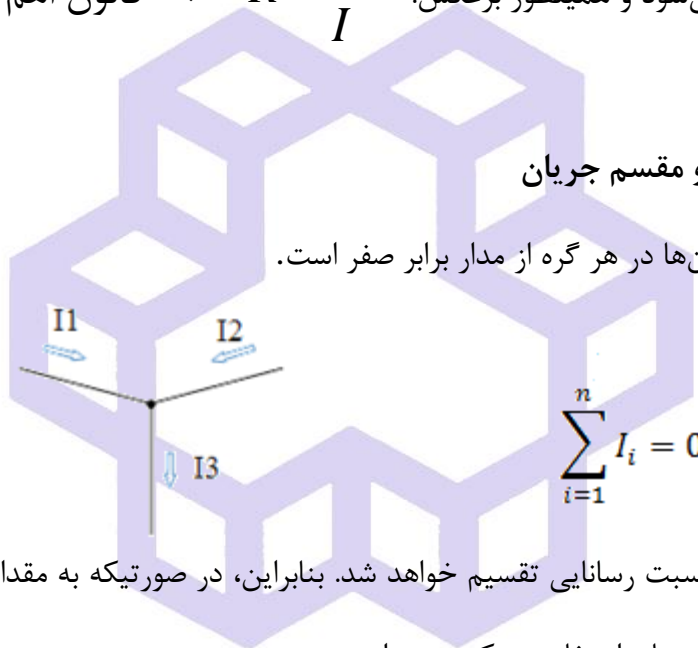
#### (۱-۱) قانون اهم

اختلاف پتانسیل باعث جاری شدن جریان الکتریکی در مدار می شود و مقاومت، با عبور جریان مخالفت می کند. بین ولتاژ، جریان و مقاومت رابطه وجود دارد. اگر مقدار مقاومت مداری ثابت فرض شود و مقدار ولتاژ منبع افزایش یابد،

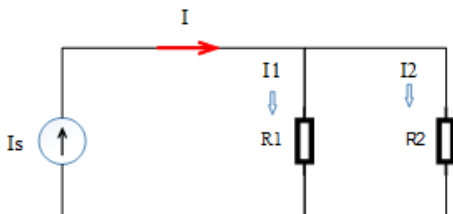
شدت جریان آن زیاد می شود و همینطور برعکس.  $R = \frac{V}{I}$   $\Rightarrow$  قانون اهم

#### (۲-۱) قانون جریان یا KCL و مقسم جریان

قانون  $KCL$ : جمع جبری جریان ها در هر گره از مدار برابر صفر است.



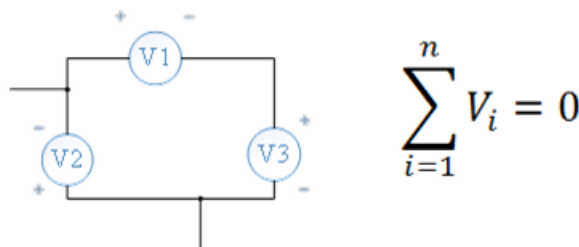
در مسیرهای موازی، جریان به نسبت رسانایی تقسیم خواهد شد. بنابراین، در صورتیکه به مقدار کمتری از جریان یک منبع نیاز داشته باشیم، از مدار مقسم جریان استفاده می کنیم. در این صورت:



$$\frac{I_1}{I_2} = \frac{R_2}{R_1}, \quad I_2 = \frac{R_1}{R_1 + R_2} \times I$$

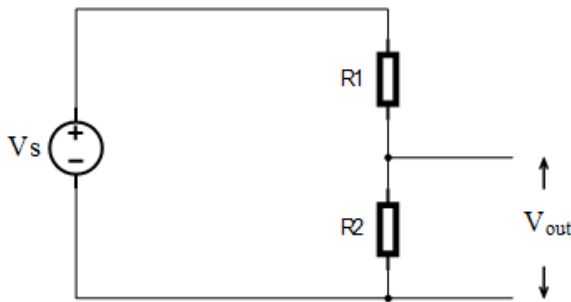
#### (۱-۳) قانون ولتاژ یا KVL

قانون  $KVL$ : جمع جبری ولتاژهای عناصر در هر مسیر بسته صفر است.



### ۱-۴) مدار مقسم ولتاژ

مدار تقسیم کننده ولتاژ از ترکیب یک منبع ولتاژ و مقاومت های سری تشکیل شده است. برای بدست آوردن رابطه تقسیم ولتاژ، ابتدا جریان مدار محاسبه و سپس ولتاژ هر یک از مقاومت ها بدست می آید. با استفاده از این مدار همچنین می توان به این نتیجه دست یافت که برای داشتن یک منبع ولتاژ ایده آل، مقاومت داخلی آن به حداقل مقدار خود باید برسد.

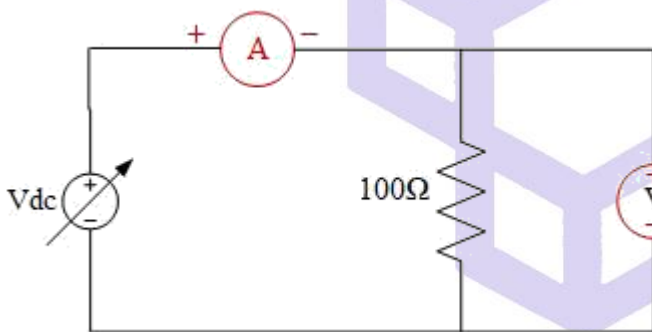


$$V_{out} = \frac{R_2}{(R_1 + R_2)} \times V_s$$

### شرح آزمایش (۱-۱)

مدار زیر را ببندید و سپس با تغییر  $V_s$  جدول زیر را کامل نمایید.

**توجه:** برای تنظیم مقدار ولتاژ از ولت متر دیجیتال و برای خواندن جریان در صورت نداشتن آمپر متر دقیق دیجیتالی از آمپر متر آنالوگ استفاده نمایید.



$I$	۱۰ (mA)	۲۰ (mA)	۳۰ (mA)	۴۰ (mA)	۵۰ (mA)
$V_R (v) = ?$					
خطای مطلق $V_R$					
خطای نسبی $V_R$					

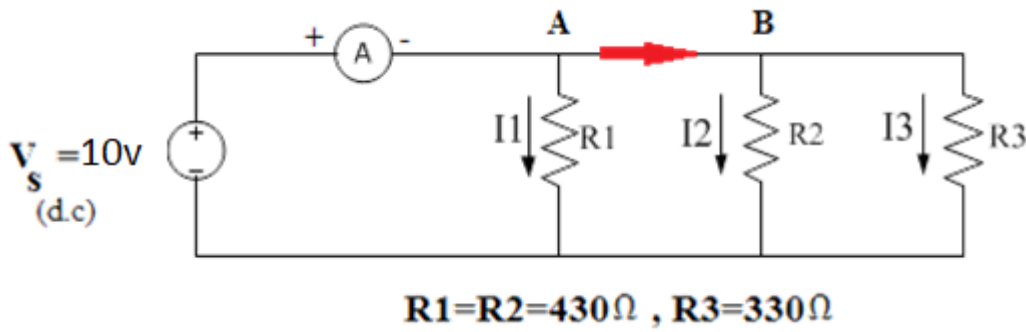
### سؤال

نتیجه این آزمایش را توضیح دهید؟

### شرح آزمایش (۲-۱)

مدار را طبق شکل صفحه بعد روی برد آزمایشگاه ببندید (مدار مقسم جریان یا بررسی شدت جریان شاخه های موازی).

سپس جدول را کامل نمایید. (به علت نداشتن سه عدد آمپر متر، آمپر متر را در شاخه ها جابجا نمایید)



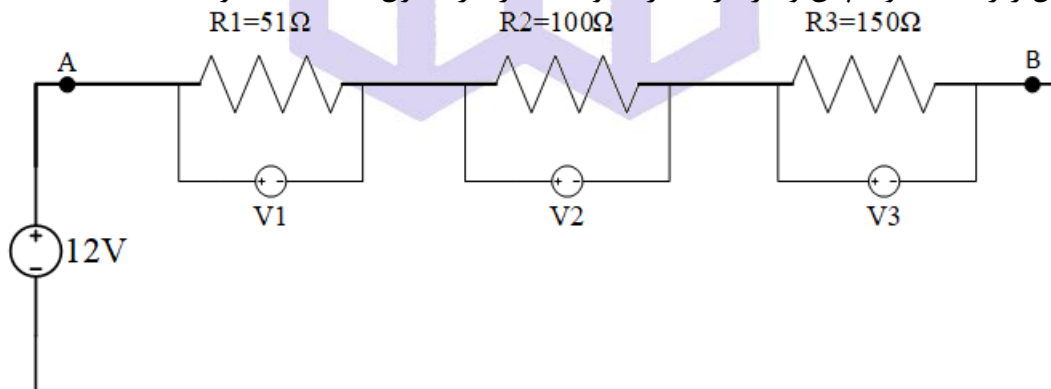
$I$	$I_A$ (mA)	$I_1$ (mA)	$I_{AB}$ (mA)	$I_2$ (mA)	$I_3$ (mA)
مقدار جریان خوانده شده از روی آمپر متر					
خطای مطلق جریان					
خطای نسبی جریان					

### سؤال

روابط مقسم جریان برای تمامی جریان ها از روی جدول محاسبه نمایید و با مقادیر پیش گزارش مقایسه کنید؟

### شرح آزمایش (۱-۳)

مدار را طبق شکل زیر ببندید و سپس ولتاژ هر یک از مقاومت ها را در جدول داده شده، بنویسید



$V_{R1}$ (v)	$V_{R2}$ (v)	$V_{R3}$ (v)	$V_{AB}$ (v)
.....	.....	.....	.....
خطای مطلق			
خطای نسبی			

### سؤال

چه رابطه ای بین ولتاژ هر یک از مقاومت های  $R_1$  و  $R_2$  و  $R_3$  و ولتاژ کل یعنی  $V_{AB}$  دیده می شود؟



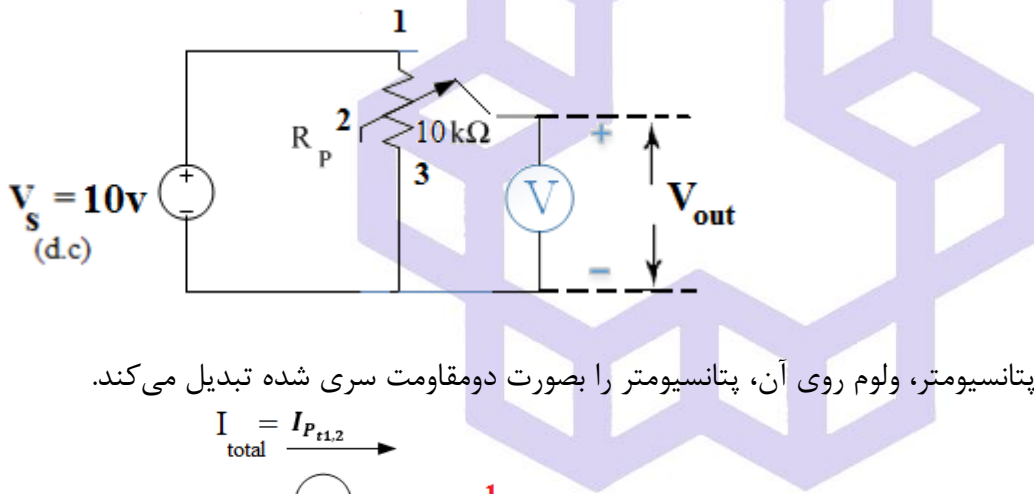
آزمایش مقسم ولتاژ با مقاومت متغیر انجام می شود و هدف از آن، آشنایی با منابع DC روی میز است.

منبع ولتاژ DC یا جریان مستقیم همانطور که در قسمت تجهیزات دستگاهها توضیح داده شده است، یک منبع ولتاژ است که به طور ایده آل بدون توجه به بارگیری بر روی دستگاه، تغییرات منبع تغذیه، تغییرات دما و گذر زمان **ولتاژ ثابت و مورد نیاز** را تولید می کند. به عبارتی به آنها رگولاتور ولتاژ (Voltage Regulator) گفته می شود. هر جا صحبت از رگولاتور می شود، منظور رگولاتور ولتاژ است. وقتی رگولاتور ولتاژ تنظیم شود، بسیار حائز اهمیت است که در خروجی، مقدار ولتاژ ثابت داشته باشد و نوسانی نباشد (ولتاژ تغییر نکند) تا به المان های مدار آسیبی نرسد.

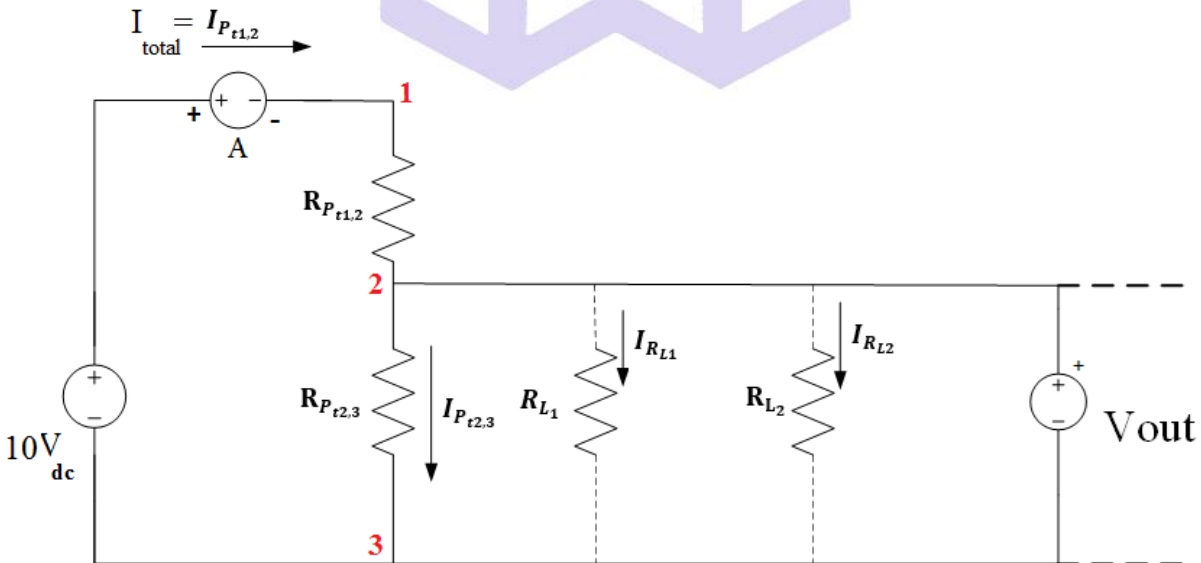
می خواهیم با توجه به المان هایی که دارید، یک منبع ولتاژ ثابت، بسازید. در نظر داشته باشید این بخش از آزمایش، شامل تمام آزمایش های قوانین کیرشهف می باشد.

### شرح آزمایش (۱-۴)

مدار صفحه زیر را با استفاده از یک منبع ولتاژ  $10V(DC)$  و پتانسیومتر (ولومی)  $P_t = 10K\Omega$  ببندید.



**راهنمایی:** با توجه به ساختار یک پتانسیومتر، ولوم روی آن، پتانسیومتر را بصورت دو مقاومت سری شده تبدیل می کند.



الف) با تغییر ولوم پتانسیومتر، ولتاژ خروجی  $V_{out1} = 5v$  را بسازید (اندازه گیری ولتاژ با استفاده از مولتی متر دیجیتالی انجام شود).

ب) باری به اندازه  $R_{L1} = 10K\Omega$  را موازی پایه دوم و سوم پتانسیومتر قرار دهید. الف) ولتاژ جدید را یادداشت نمایید.

پ) سپس ولوم پتانسیومتر را تغییر دهید تا دوباره ولتاژ خروجی  $5v (V_{out2})$  را به عنوان خروجی مشاهده نمایید.

ج) مجدداً باری به اندازه  $R_{L2} = 10K\Omega$  در خروجی موازی با  $R_{L1}$  قرار دهید. الف) ولتاژ جدید را یادداشت نمایید.

ت) سپس ولوم پتانسیومتر را تغییر دهید تا دوباره ولتاژ خروجی  $5v (V_{out3})$  را به عنوان خروجی مشاهده نمایید.

**راهنمایی:** ستون وسط مربوط به محاسبه مقاومت  $P_{t1,2}$  (مقدار مقاومت بین پایه های ۱ و ۲ پتانسیومتر) و محاسبه مقاومت  $P_{t2,3}$  (مقدار مقاومت های بین پایه ۲ و ۳ پتانسیومتر) است. قبل از انجام آزمایش توسط اهم متر مقدار دوسر پتانسیومتر را اندازه بگیرید. در صورتی که کمتر از  $10K\Omega$  بود آنرا باید یک مقاومت داخل پک، سری نمایید تا مقاومت کل  $10K\Omega$  گردد.

$R_{Load}$	$V_{out}$	$R_{P_{t1,2}}$	$R_{P_{t2,3}}$
1) $R_L = R_{Pt}$	5	.....	.....
2) $R_{L'} = R_{Pt} \parallel R_{L1}$	a) $V_{out2} = \dots$	a) ...	a) ...
	b) $V_{out2} = 5$	b) ...	b) ...
3) $R_{L3} = R_{L'} \parallel R_{L2}$	a) $V_{out3} = \dots$	a) ...	a) ...
	b) $V_{out3} = 5$	b) ...	b) ...

## سؤال

(۱) علت کاهش مقدار مقاومت‌های  $R_{p_{t1,2}}$  چیست؟

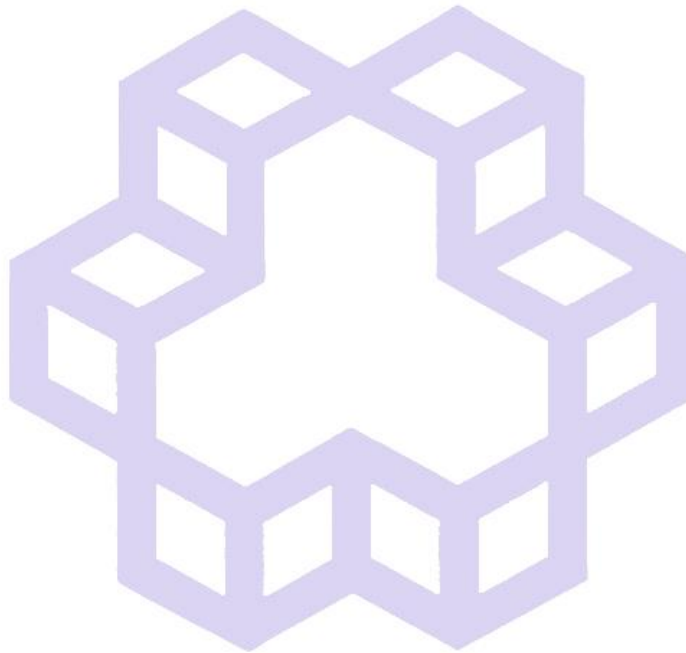
(۲) در صورتی که این مدار را یک رگولاتور یا تنظیم‌کننده برای تثبیت ولتاژ خروجی می‌دانید آیا رگولاتور مناسبی است؟

چرا؟

ضمیمه:

خطای مطلق = مقدار محاسباتی یا حقیقی - مقدار اندازه گیری شده.

خطای نسبی = نسبت خطای مطلق به اندازه حقیقی را خطای نسبی می‌گویند.





## ۲-۲) انتقال حداکثر توان

یکی از موارد مطرح شده در مدار الکتریکی، این است که منابع تغذیه دارای مقاومت داخلی هستند، تمام توانی را که به مدار تحویل می‌دهند به بار نمی‌رسد. انتقال ماکزیمم توان ممکن به بار را تطابق می‌گویند. زمانی ماکزیمم بار به مصرف کننده

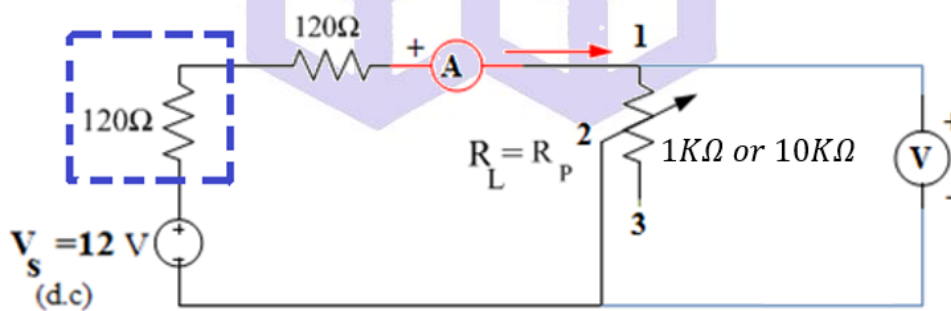
$$P_{L_{\max}} = I_L^2 \times R_L \text{ یا } P_{L_{\max}} = \frac{V_L^2}{R_L} \text{ منتقل می‌شود که مقاومت بار با مقاومت داخلی منبع تغذیه برابر باشد}$$

## ۲-۳) اصل جمع آثار

در مدارهای الکتریکی خطی که چند منبع تغذیه (AC, DC) دارند، هر یک از منابع در مدار جریانی ایجاد می‌کند و جریان هر عنصر در مدار از جمع جریان‌هایی که هر منبع در آن عنصر ایجاد می‌کند به دست می‌آید. به عبارت دیگر، جریان عناصر مدار از مجموع آثار تک تک منابع در مدار حاصل می‌شود جمع آثار در مورد ولتاژ دو سر هر عضو نیز صادق است ولی در مورد کمیت‌هایی که با مجذور جریان یا ولتاژ متناسب هستند صدق نمی‌کند. زمانی که تغییر ولتاژ DC یا AC با فرکانس‌های مختلف در دوسر یک عنصر داشته باشیم، ولتاژ دوسر آن عنصر از محاسبه مقدار مؤثر مجموع ولتاژها یا جریان‌ها بدست می‌آید.

## شرح آزمایش (۱-۲)

الف) مدار تونن: ابتدا مدار شکل زیر را با منبع ولتاژ ثابت ببندید و نتایج را در جدول مربوطه یادداشت نمایید.



$I_L (mA)$	۰	۱۰	۲۰	۳۰	۴۰	$I_{S.C} = ?$
$V_L (v)$	$V_{O.C} = 12V$	.....	.....	.....	.....	.....
خطای نسبی مقدار ولتاژ مقاومت بار						

### سؤال

- ۱) با توجه به جدول فوق و مقادیر  $V_{O.C}$  و  $I_{S.C}$ ، مقاومت داخلی ( $R_i$ ) را بدست آورید.
- ۲) چرا از دو تا مقاومت  $120\Omega$  استفاده شده است؟
- ۳) چرا ترجیحا از پتانسیومتر  $1K\Omega$  در این مدار استفاده می شود؟ تفاوت این دو پتانسیومتر در چیست؟

### ب) مدار نورتن

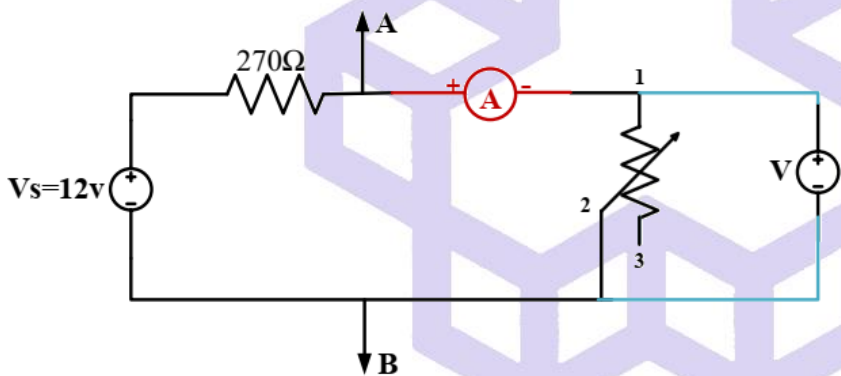
با توجه به آزمایش قبل، مدار نورتن آنرا طراحی نموده و در صورت امکان روی برد ببندید.

### سؤال

دو حالت الف و ب در چه مواردی با یکدیگر تطبیق باید داشته باشند؟

### شرح آزمایش (۲-۲)

مدار زیر را در صورتیکه ولتاژ بین دو نقطه A و B در حالت مدار باز (O.C) برابر ۱۲ ولت است، ببندید. از دو پتانسیومتر موجود به عنوان مقاومت بار  $R_L (1K\Omega \text{ \& } 10K\Omega)$  استفاده نموده و مقدار پتانسیومتر را به دلخواه تغییر دهید تا به ماکزیمم توان خروجی بدست آید.



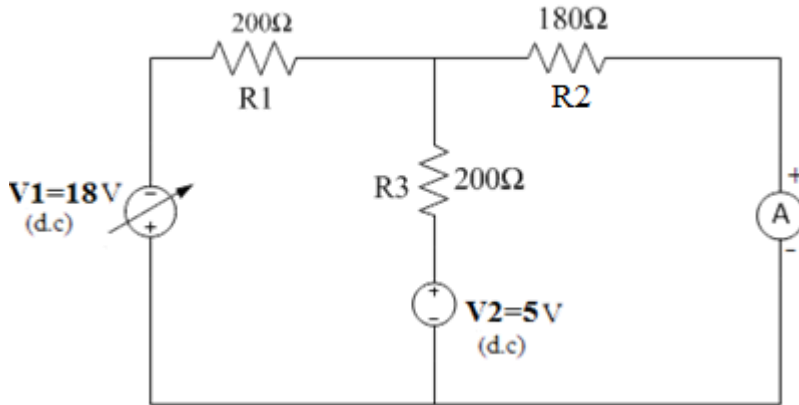
$R_L (\Omega)$							
$V_L (v)$							
$I_L (mA)$							
$P_L (w)$							
خطای مطلق توان							
خطای مطلق ولتاژ							

### سؤال

ماکزیمم مقدار مقاومت بار چقدر است؟ منحنی مشخصه انتقالی توان خروجی ( $P_L$ ) نسبت به  $R_L$  را رسم کنید.

## شرح آزمایش (۲-۳)

مدار زیر را که ترکیبی از دو منبع ولتاژ می باشد ببندید. سپس جدول مربوط به آنرا کامل نمایید.



(a) هر دو منبع  $V_1$  و  $V_2$  در مدار هستند.

(b) منبع  $V_1$  را از مدار خارج کنید.

(c) منبع  $V_2$  را از مدار خارج کنید.

	$V_1$ (v)	$V_2$ (v)	$I$ (mA)	$I_1$ (mA)	$I_2$ (mA)
a	$V_1 = -18v$	5V	.....		
b	0	5V			.....
c	$V_1 = -18v$	0		.....	

### سؤال

خطای نسبی و خطای مطلق ستون های مربوط به جریان های  $I, I_1, I_2$  را به دست آورید.

## آزمایش شماره ۳

### بررسی رفتار خازن در مدارهای D.C

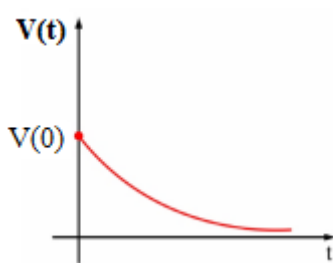
#### هدف آزمایش

وقتی یک خازن به منبع ولتاژ DC وصل می‌شود، ابتدا جریان نسبتاً بزرگی در مدار جریان می‌یابد و خازن رفته رفته شارژ می‌شود تا ولتاژ دو سر آن به مقدار ثابتی که به آن مقدار نهایی می‌گوییم، برسد. در همین حالت، جریان مدار هم بتدریج کمتر می‌شود تا وقتی که خازن کاملاً شارژ شود و جریان مدار به صفر می‌رسد. پس از این فرآیند که حدود ۴ یا ۵ برابر ثابت زمانی طول می‌کشد، خازن در مدار مانند یک کلید باز عمل می‌کند. در این زمان سپری می‌شود، در اصطلاح می‌گویند مدار به حالت پایدار یا ماندگار خود رسیده است. ثابت زمانی فقط مختص مدارهای مرتبه اول است. مقدار ثابت زمانی برابر است:

$$\tau \text{ (بر حسب ثانیه)} = \begin{cases} R_{eq}^{\Omega} \times C^F & \Rightarrow \text{ برای مدار R.C} \\ L^H / R_{eq}^{\Omega} & \Rightarrow \text{ برای مدار R.L} \end{cases}$$

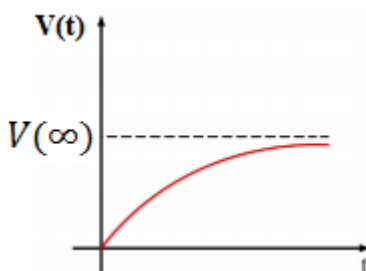
پس در مدارهای جریان مستقیم و در حالت ماندگار، خازن شارژ شده با ولتاژی ثابت به صورت یک کلید باز عمل می‌کند. Req، مقاومت معادل دیده شده از دو سر خازن یا سلف است و از این پس به زمانهای بزرگتر از  $5\tau$  می‌گوییم به مقدار نهایی یا پایدار. در ضمن پاسخ در مدارهای مرتبه اول به صورت نمایی است و برای انواع پاسخها به صورت زیر می‌تواند باشد:

۳-۱) شکل موج ولتاژ ورودی صفر، ولتاژ اولیه خازن (یعنی  $t=0$ ) را  $V(0)$  در نظر می‌گیریم و در این زمان خازن با یک



$$V(t) = V(0) \times e^{-\frac{t}{\tau}} \quad \text{مقاومت R بسته می‌شود.}$$

۳-۲) شکل موج ولتاژ حالت صفر، در صورتیکه خازن توسط یک مقاومت R به منبع ولتاژ ( $V_{Source}$ ) بطور سری وصل شود:

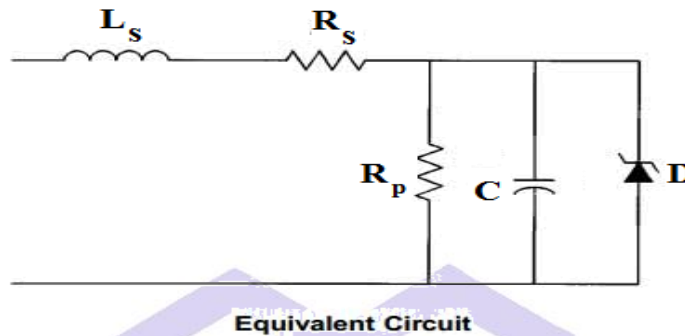


$$V(t) = V(\infty) \times (1 - e^{-\frac{t}{\tau}}) \quad \text{if} \quad V(0) = 0$$



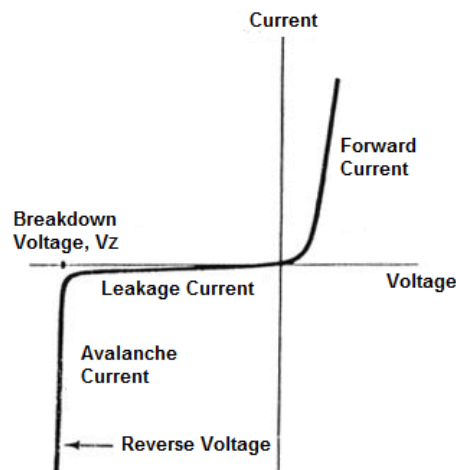
### ۳-۳ محاسبه جریان Leakage خازن الکترولیتی

با دانستن اینکه مقدار ظرفیت خازن، ۱۰۰۰ میکرو فاراد است دیتاشیت (*Data sheet*) آنرا (در صورت امکان از روی اطلاعات خازن یا نام کارخانه سازنده خازن) از اینترنت دانلود کرده، مطالب درج شده را مطالعه نموده و توضیحات آنرا در پیش گزارش خود قبل از انجام آزمایش بنویسید. می دانیم خازن هایی که در اختیار داریم ایده آل نیستند، برای مدل سازی دقیق **خازن های الکترولیتی**، مدار معادل یا داخلی آنرا به صورت زیر در نظر می گیریم.



یک سلف سری  $L_s$  (ESI = equivalent series inductance) و یک مقاومت سری  $R_s$  (ESR = equivalent series resistance) می گویند. ولی معمولاً در مدل سازی از سلف سری صرف نظر می کنیم و تنها این مقاومت سری را در نظر می گیریم. این مقاومت سری در بحث تلفات و همچنین ریپل ولتاژ خازن نقش مهمی دارد و نکته مهم این است که در خازن های الکترولیتی این مقدار بزرگتر از مقدار خازن های سرامیکی و پلی استر است. مقاومت موازی با خازن برای مدل سازی جریان نشتی خازن، قرار داده شده است. همچنین دیود زنر برای مدل سازی شکست خازن در ولتاژ معکوس، بکار رفته است. مقدار ولتاژ دیود زنر وابسته به دمای محیط است و در دمای زیر ۲۵ تا ۳۰ درجه سانتی گراد (محیط سرد)، تقریباً دوبرابر ولتاژ کاری درج شده روی خازن الکترولیتی (*Working Voltage*) است.

**Zener Diode I-V Characteristics Curve**

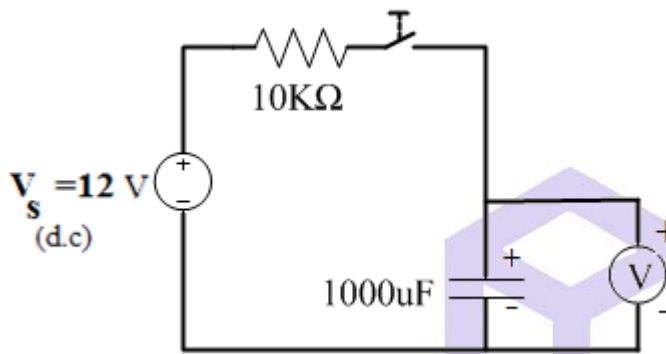


## شرح آزمایش (۱-۳)

### شارژ شدن خازن بر حسب زمان

مدار زیر را بسته و دقت داشته باشید قبل از اتصال کلید، خازن کاملاً تخلیه شده باشد. سپس مقادیر خواسته شده را در زمان های مورد نظر یادداشت نمایید.

(راهنمایی: از یک ولت‌متر برای خواندن  $V_C$  و برای محاسبه جریان از رابطه  $I_C = \frac{V_S - V_C}{R = 10K\Omega}$  استفاده نمایید.)



T(sec)	۰	۵	۱۰	۲۰	۳۰	۴۰	۵۰	۶۰	۸۰	۱۰۰
$V_C(v)$										
$I_C(mA)$										
خطای مطلق $V_C$										

### سؤال

منحنی  $V_C(t)$  را ترسیم نمایید.  $\tau$  (مقدار ثابت زمانی) مدار و همچنین مقدار  $4\tau$  را از دو طریق محاسبه تئوری و روی جدول بدست آورید.

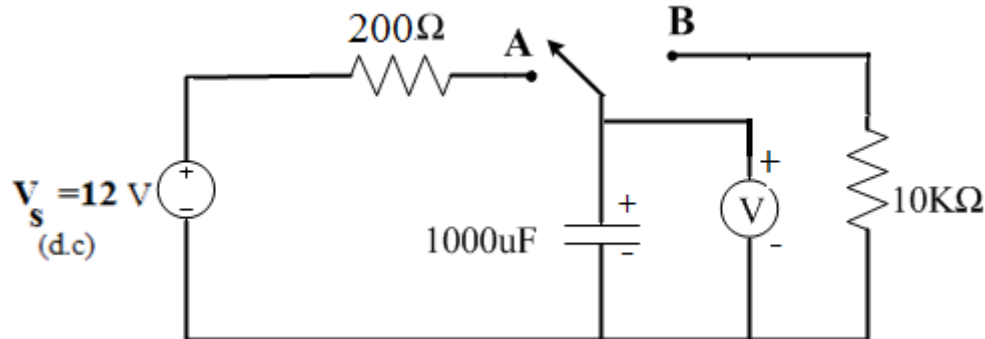
## شرح آزمایش (۳-۲)

### دشارژ شدن خازن بر حسب زمان

مدار بعدی را بسته و ابتدا کلید را در حالت A قرار داده و کمی صبر کنید تا خازن به اندازه ولتاژ منبع شارژ شود. سپس

کلید را به وضعیت B برگردانید تا خازن به عنوان یک منبع ولتاژ جداگانه عمل کند. حال با اندازه گیری ولتاژ در زمان های

مشخص جدول را کامل نمایید. (راهنمایی: برای محاسبه جریان از رابطه  $I_C = \frac{V_S - V_C}{R = 10K\Omega}$  استفاده نمایید.)



T(sec)	۰	۵	۱۰	۲۰	۳۰	۴۰	۵۰	۶۰	۸۰	۱۰۰
$V_C(v)$										
$I_C(mA)$										
خطای مطلق $V_C$										

### سؤال

۱) منحنی یا مشخصه  $V_C(t)$  را ترسیم نمایید. در نظر داشته باشید زمان شارژ و دشارژ خازن در این مدار متفاوت است.

۲)  $\tau$  (مقدار ثابت زمانی) مدار و همچنین مقدار  $4\tau$  را هم از طریق محاسبه تئوری و هم از روی جدول بدست آورید.

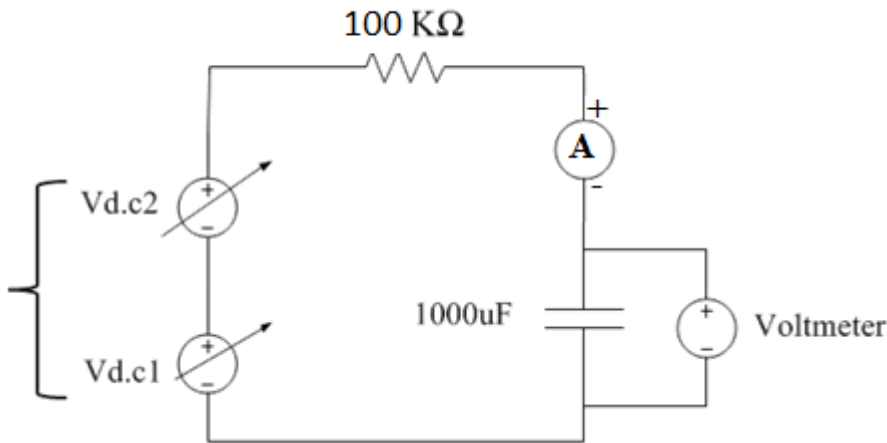
۳) نقش قطع و وصل کردن کلید در مداراتی که از المان های ذخیره کننده انرژی استفاده می شود را توضیح دهید.

۴) تفاوت پاسخ حالت صفر و پاسخ ورودی صفر را توضیح دهید.

### شرح آزمایش (۳-۳)

از استفاده دو منبع ولتاژ DC بصورت سری مدار صفحه بعد را ببندید. ولتاژ دو منبع را طوری تنظیم نمایید که به اندازه

ولتاژ کاری روی خازن (Working Voltage) برسد.



الف) بعد از گذشت مدت ۵ الی ۱۰ دقیقه، مقدار ولتاژ تثبیت شده دوسر خازن چقدر است؟

ب) جریان  $I_{Leakage}$  یا جریان نشتی را بصورت عملی (خواندن آن از روی آمپر متر) چقدر است؟

ج) مقدار مقاومت موازی در مدار معادل خازن یعنی  $R_p = R_{Leakage}$  را بدست آورید.

### سؤال

با توجه به مدار معادل خازن، علل ترکیدن خازن الکترولیتی چیست؟

### ضمیمه:

\* پاسخ حالت کامل = پاسخ حالت صفر + پاسخ ورودی صفر  $\Leftarrow$  پاسخ کامل مدار = پاسخ حالت گذرا + پاسخ

### حالت ماندگار

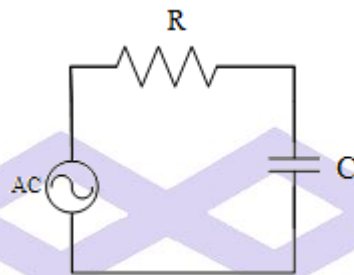
پاسخ حالت صفر به پاسخی از یک مدار گفته می شود که تنها بر اثر ورودی مدار ایجاد شده و حالت (شرایط) اولیه مدار در آن بی تأثیر بوده است (صفر در نظر گرفته می شود). در یک مدار الکتریکی پاسخ ورودی صفر، به پاسخی از مدار گفته می شود که ورودی مدار صفر بوده و پاسخ مدار تنها ناشی از شرایط اولیه مدار می باشد. مجموع پاسخ حالت صفر و پاسخ ورودی صفر، پاسخ کامل مدار را تشکیل می دهد.

## آزمایش شماره ۴

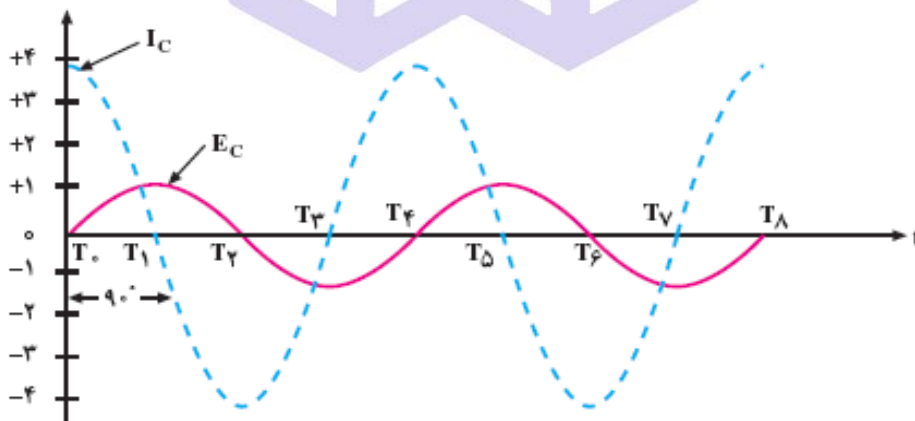
### بررسی رفتار خازن در مدارهای AC (جریان متناوب)

#### هدف آزمایش

در صورتی که موج سینوسی به دو سر یک خازن بدهیم، در لحظه‌هایی که خازن به حداکثر مقدار شارژ خود می‌رسد، جریان عبوری از آن صفر می‌شود. هم چنین در زمانی که ولتاژ دو سر خازن به صفر می‌رسد، مقدار جریان آن حداکثر می‌شود. به عبارت دیگر خازن در جریان متناوب به طور دائم شارژ و دشارژ می‌شود.



در نیم سیکل مثبت ولتاژ خازن رفته رفته زیاد می‌شود. به عبارتی ولتاژ خازن از صفر تا ماکزیمم و سپس از ماکزیمم به صفر می‌رسد. جریان خازن از ماکزیمم به صفر و پس از آن منفی می‌شود و در نیم سیکل منفی این روند ادامه دارد ولی برعکس نیم سیکل مثبت است. همانگونه مشاهده می‌شود، جریان خازن نسبت به ولتاژ آن  $90^\circ$  درجه پیش‌فاز است. همچنین مشاهده می‌شود که برخلاف تحریک DC دائمی، در حالت تحریک سینوسی، در حالت پایدار شکل موج‌ها به صورت سینوسی است و یک عدد ثابت پایدار نخواهد بود. بنابراین، اتصال کوتاه سلف یا مدار باز خازن در حالت تحریک AC معنی نخواهد داشت.



مخالفت خازن در برابر جاری شدن جریان در مدار AC را مقاومت خازنی یا راکتانس خازنی می‌گویند. عوامل موثر بر راکتانس

(۲) ظرفیت خازن.

خازنی که آنرا با  $X_C$  نشان می‌دهند و واحد آن اهم است عبارتند از: (۱) فرکانس

$$X_C = \frac{1}{\omega \times C} \quad , \quad \omega = 2\pi f \quad , \quad X_C = \frac{V_C}{I_C}$$

اسیلوسکوپ برای خواندن مقادیر ولتاژ، استفاده کنید. مقادیر ولتاژ خوانده شده روی شکل موج توسط اسیلوسکوپ، مقدار مؤثر یعنی (rms (root mean square یا effective نیستند. برای بدست آوردن مقدار مؤثر شکل موجهای متناوب

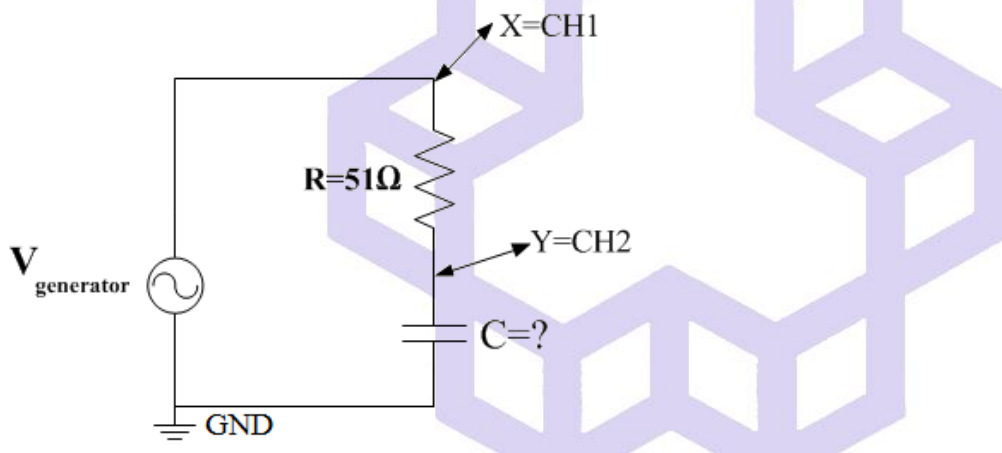
$$V_{\text{rms}} = \frac{V_{(p-p)}}{2\sqrt{2}} = \frac{V_{\text{max}}}{\sqrt{2}} \text{ سینوسی از رابطه مقابل استفاده کنید.}$$

## شرح آزمایش (۱-۴)

رفتار خازن در برابر جریان متناوب

الف) مدار شکل زیر را ببندید. با تغییر دامنه ورودی،  $V_C$  (ولتاژ دوسر خازن) را روی مقادیر خواسته شده تنظیم کنید. سپس

$I_C$  را از رابطه  $(I_C = \frac{V_R}{R = 51\Omega})$  بدست آورده و جدول زیر را تکمیل نمایید.

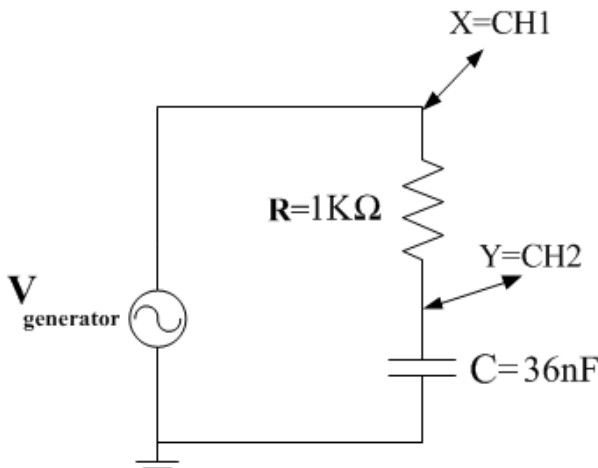


$C(nF)$	$F_G(KHz)$	$V_{C(P-P)}(v)$	$V_{R(P-P)}(v)$	$I_C(mA)$	a) $X_C = \frac{1}{2\pi f \times C}$	b) $X_C = \frac{V_C}{I_C} (K\Omega)$
۳۶	۸	۸				
۳۶	۴	۸				
۱۸	۸	۸				
۱۸	۴	۸				
۱۰	۸	۸				

### سؤال

چرا مقاومت  $51\Omega$  با سیگنال ژنراتور سری شده است؟ محدوده مقاومت  $R$  در این آزمایش چقدر می تواند باشد؟

ب) مدار زیر را بسته سپس برای مقادیر تعیین شده ولتاژ سیگنال ژنراتور،  $V_C$  و  $V_R$  را با اسیلوسکوپ اندازه گیری نموده و در جدول یادداشت نمایید.



$V_{g(P-P)}(v)$	$F_g(KHZ)$	$V_{C(P-P)}(v)$	$V_{R(P-P)}(v)$	خطای مطلق $V_R$	خطای مطلق $V_C$
۸	۵				
۸	۲				

### سؤال

چه رابطه ای بین  $V_C$  و  $V_R$  و  $V_g$  در هر دو حالت با فرکانسهای متفاوت وجود دارد؟ با استفاده از دیاگرام برداری آنها اثبات نمایید. (راهنمایی از ریاضی): وقتی  $\vec{F}_1$  و  $\vec{F}_2$  دو بردار با طول مشخص هستند و زاویه بین آنها  $\alpha$  باشد، به حاصل جمع بردارها، برآیند گفته می شود. برای محاسبه اندازه برآیند دو بردار، از رابطه زیر استفاده می کنیم:

$$|\vec{R}| = \bar{R} = \sqrt{\bar{F}_1^2 + \bar{F}_2^2 \pm 2 \times \bar{F}_1 \times \bar{F}_2 \times \cos \alpha} \begin{cases} \text{if } \alpha > 90^\circ \Rightarrow +2 \times \bar{F}_1 \times \bar{F}_2 \times \cos \alpha \\ \text{if } \alpha < 90^\circ \Rightarrow -2 \times \bar{F}_1 \times \bar{F}_2 \times \cos \alpha \end{cases}$$

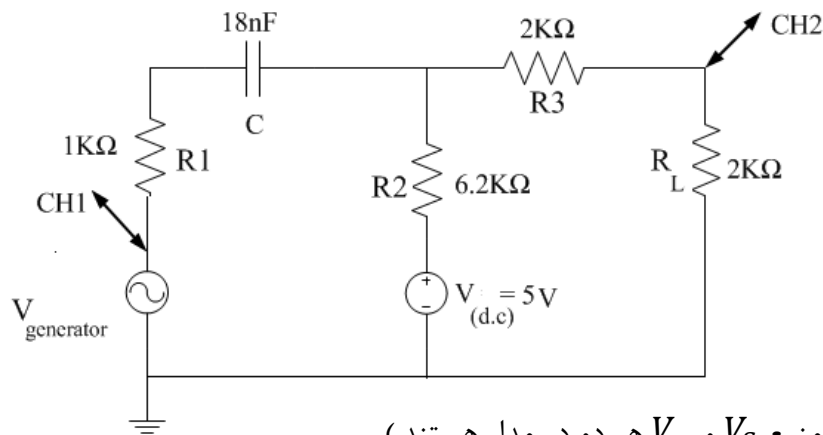
### ۲-۴) قضیه جمع آثار در مورد ولتاژها

جمع آثار در مورد ولتاژ دو سر هر عضو نیز صادق است. به قسمت ۲-۳ (آزمایش سوم قسمت دوم) مراجعه شود.

### شرح آزمایش (۲-۴)

مدار صفحه بعدی را بسته و طبق جدول مقدار ولتاژ خروجی را در حالت های خواسته شده بدست آورید (توجه داشته باشید

که مقدار مؤثر را در نظر بگیرید.  $V_{R_L(T)} =$  ولتاژ کل مقاومت بار



الف) مدار در حالت کلی (منبع  $V_S$  و  $V_g$  هر دو در مدار هستند).

ب) مدار بدون منبع D.C (منبع  $V_S$  را از مدار خارج کنید).

ج) مدار بدون منبع A.C (منبع  $V_g$  را از مدار خارج کنید).

این رابطه فقط برای مقادیر لحظه ایی مناسب است:

$$V_{R_L}(t) = V_{R_L(a.c)}(t) + V_{R_L(d.c)}$$

رابطه کلی برای محاسبه ولتاژ برآیند (توجه: در صورتیکه  $\alpha = \frac{\pi}{2}$  و  $\cos \alpha = 0$  یعنی دو بردار برهم عمود باشند، رابطه

$$V_{R_L(T)}(rms) = \sqrt{V_{R_L(a.c)(rms)}^2 + V_{R_L(d.c)}^2}$$

روبرو صادق است):

	$F_g$ (KHZ)	$V_g$ (v)		$V_{S(d.c)}(v)$	$V_{R_L(a.c)}(v)$		$V_{R_L(d.c)}(v)$	$V_{R_L(T)}(rms)$
		P-P	rms		P-P	rms		
a	4	8	.....	5	.....	.....	.....	.....
b	4	8	.....	0	.....	.....		
c	0	0		5			.....	

### سؤال

۱) در این آزمایش نقش خازن  $18nF$  را بیان نمایید. اگر خازن  $100nF$  را به جای  $18nF$  قرار دهید، چه تغییری در ردیف **a** یا **c** حاصل می شود؟

۲) خطای نسبی و خطای مطلق را برای ردیف **a** جدول به دست آورید.

۳) در چه شرایطی می توان از خازن های پلاریته دار استفاده نمود؟ این امکان در این آزمایش وجود دارد؟ چرا؟



## آزمایش شماره ۵

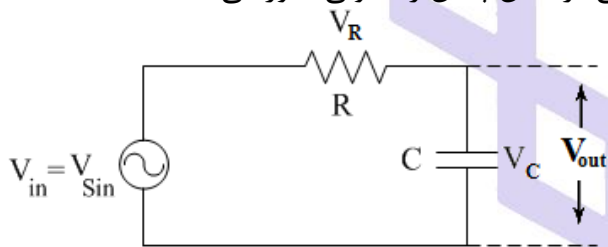
### پاسخ مدار RC به ولتاژهای سینوسی و مربعی

#### هدف آزمایش

به بررسی رفتار فرکانسی مدارهای مرتبه اول از نوع RC، اندازه گیری مشخصات زمانی مانند ثابت زمانی و مشخصات پاسخ فرکانسی (پاسخ فرکانسی یعنی نسبت اندازه خروجی یک مدار به ورودی آن در فرکانسهای مختلف) مانند فرکانس قطع در این مدارها پرداخته می شود. همچنین در این آزمایش با خواص فیلتری این مدارها آشنا می شویم. مدار RC بسته به ترکیب، نوع اعمال ورودی و نحوه قرار دادن R یا C در خروجی می تواند به صورت فیلتر پایین گذر یا فیلتر بالا گذر رفتار کند. علت وابستگی پاسخ این مدارها به فرکانس، تغییر امپدانس خازن در اثر تغییر فرکانس ورودی است. از ترکیب دو فیلتر بالاگذر و پایین گذر نیز می توان یک فیلتر میان گذر تولید کرد.

**فرکانس قطع:** جایی است که ولتاژ خروجی به  $\frac{1}{\sqrt{2}}$  ولتاژ ورودی در فرکانس عبور کاهش می یابد (قضیه نصف توان). یا به عبارت دیگر  $3dB$  دیگر  $(-3dB = 20 \log_{10} \frac{1}{\sqrt{2}})$  کاهش در دامنه ورودی ایجاد می شود.

(۵-۱) مدار پایین گذر: مداری است که ورودی DC و ورودیهای سینوسی فرکانس پایین را بخوبی عبور می دهد.



رابطه ولتاژ خروجی به صورت زیر به دست می آید:

$$V_{out} = \frac{1}{R + \frac{1}{Cj\omega}} V_{in} = \frac{1}{RCj\omega + 1} v_{in} \Rightarrow \left| \frac{V_{out}}{V_{in}} \right| = \frac{1}{\sqrt{1 + (RC\omega)^2}} \text{ و } \varphi = \tan^{-1}(-\omega RC)$$

$$V_R = \frac{R}{\frac{1}{CS} + R} V_{in} \Rightarrow V_R = \frac{RCS}{1 + RCS} V_{in} \xrightarrow{RCS \ll 1} V_R = RCS V_{in} \xrightarrow{\text{لاپلاس معکوس}} v_R(t) = RC \frac{dv_{in}(t)}{dt}$$

$$\left| \frac{V_{out}}{V_{in}} \right| = \frac{1}{\sqrt{1 + (RC\omega)^2}} \xrightarrow{f \uparrow} \left| \frac{V_{out}}{V_{in}} \right| \approx 0 \Rightarrow |V_{out}| \approx 0 \text{ و } \varphi = \frac{\pi}{2} \quad \text{بر اساس معادله اگر فرکانس زیاد شود:}$$

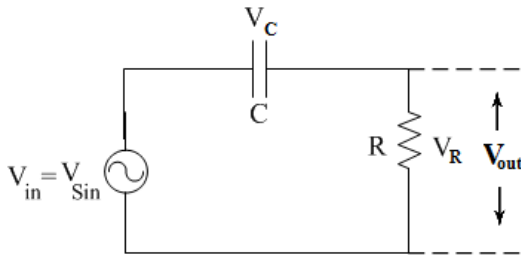
این مدار ولتاژ ورودی را تضعیف می کند و در خروجی چیزی را عبور نمی دهد. حال اگر فرکانس کم شود:

$$\left| \frac{V_{out}}{V_{in}} \right| = \frac{1}{\sqrt{1 + (RC\omega)^2}} \xrightarrow{f \downarrow} \left| \frac{V_{out}}{V_{in}} \right| \approx 1 \Rightarrow |V_{out}| = |V_{in}| \text{ و } \varphi = 0$$

سیگنال ورودی از مدار عبور کرده و در خروجی قرار می گیرید. به این مدار که فرکانس های بالا را فیلتر می کند و فرکانس های پایین را عبور می دهد، فیلتر پایین گذر می گویند. در این حالت فرکانس قطع از رابطه زیر به دست می آید:

$$\left| \frac{V_{out}}{V_{in}} \right| = \frac{1}{\sqrt{1 + (RC\omega)^2}} = \frac{1}{\sqrt{2}} \Rightarrow \omega_c = \frac{1}{RC} \Rightarrow f_c = \frac{1}{2\pi RC}$$

۲-۵) مدار بالا گذر: مداری است که ورودی های (سینوسی) با فرکانس بالا را بخوبی عبور می دهد ولی ورودی با فرکانس



های پایین را تضعیف می کند.

رابطه ولتاژ خروجی به صورت زیر به دست می آید:

$$V_{out} = \frac{R}{R + \frac{1}{Cj\omega}} V_{in} = \frac{RCj\omega}{RCj\omega + 1} v_{in} \Rightarrow \left| \frac{V_{out}}{V_{in}} \right| = \frac{RC\omega}{\sqrt{1 + (RC\omega)^2}} \text{ و } \varphi = \frac{\pi}{2} - \tan^{-1}(RC\omega)$$

بر اساس این معادله اگر فرکانس زیاد شود:

$$\left| \frac{V_{out}}{V_{in}} \right| = \frac{RC\omega}{\sqrt{1 + (RC\omega)^2}} \xrightarrow{f \uparrow} \left| \frac{V_{out}}{V_{in}} \right| \approx 1 \Rightarrow |V_{out}| = |V_{in}| \text{ و } \varphi = 0$$

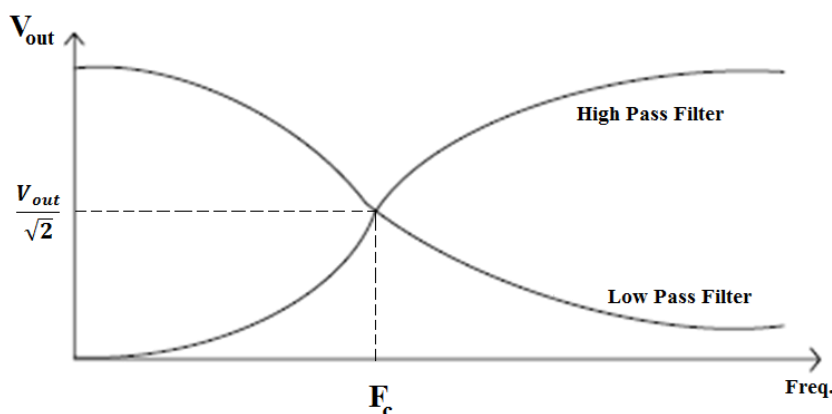
سیگنال ورودی از مدار عبور کرده و در خروجی قرار می گیرید. حال اگر فرکانس کم شود:

$$\left| \frac{V_{out}}{V_{in}} \right| = \frac{RC\omega}{\sqrt{1 + (RC\omega)^2}} \xrightarrow{f \downarrow} \left| \frac{V_{out}}{V_{in}} \right| \approx 0 \text{ و } \varphi = \frac{\pi}{2}$$

این مدار ولتاژ ورودی را تضعیف می کند و در خروجی چیزی را عبور نمی دهد. پس فرکانس قطع از رابطه زیر به دست می آید:

$$\left| \frac{V_{out}}{V_{in}} \right| = \frac{1}{\sqrt{1 + (RC\omega)^2}} = \frac{1}{\sqrt{2}} \Rightarrow \omega_c = \frac{1}{RC} \Rightarrow f_c = \frac{1}{2\pi RC}$$

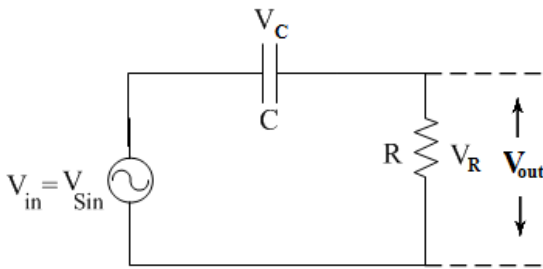
در این صورت پاسخ فرکانسی فیلتر پایین گذر و بالا گذر را ( $V_{in} = V_{sin}$ ) به صورت زیر خواهد بود:



۳-۵) مدارهای RC به عنوان انتگرال گیر و مشتق گیر

الف) اگر مقادیر R و C در شکل زیر طوری انتخاب شوند که  $\omega RC \ll 1$  باشد، در این صورت  $V_{out}$  در فرکانسهای کوچکتر

از  $f_c$  بسیار کوچکتر از  $V_i$  (تقریباً صفر) خواهد بود:

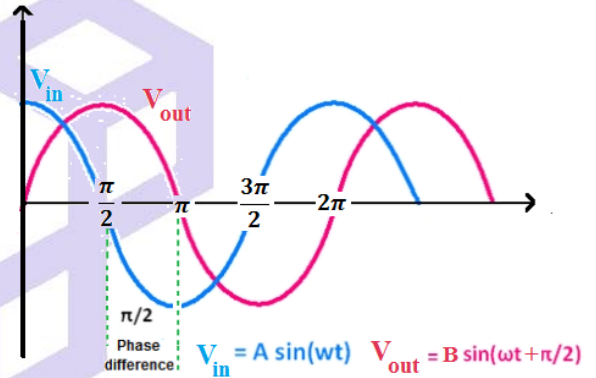
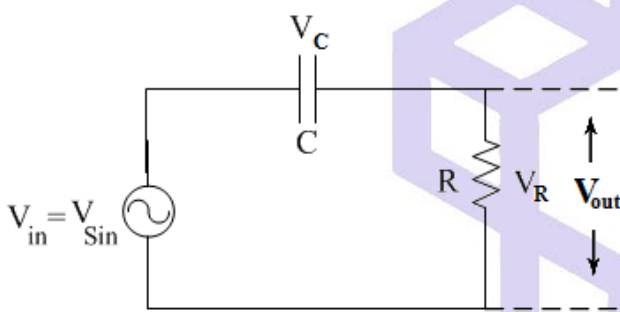


$$V_i(t) = \frac{1}{C} \int i dt + V_o(t) \approx \frac{1}{C} \int \frac{V_o(t)}{R} dt \Rightarrow V_o(t) = RC \frac{dV_i(t)}{dt}$$

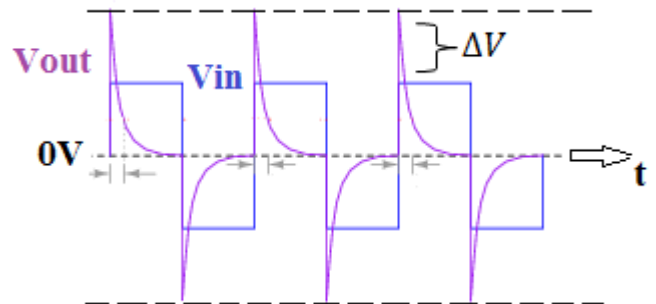
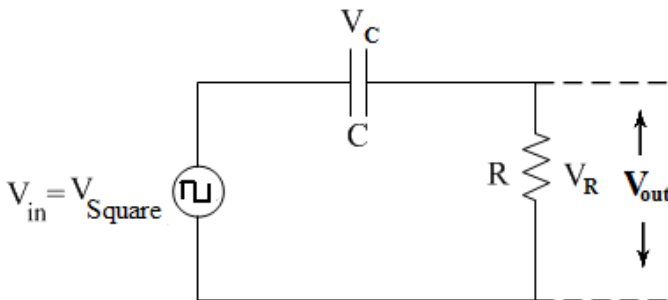
$$V_R = \frac{R}{\frac{1}{CS} + R} V_{in} \Rightarrow V_R = \frac{RCS}{1 + RCS} V_{in} \xrightarrow{RCS \ll 1} V_R = RCS V_{in} \xrightarrow{\text{لاپلاس معکوس}} v_R(t) = RC \frac{dv_{in}(t)}{dt}$$

تحت این شرایط مدار RC را یک مشتق گیر می گویند.

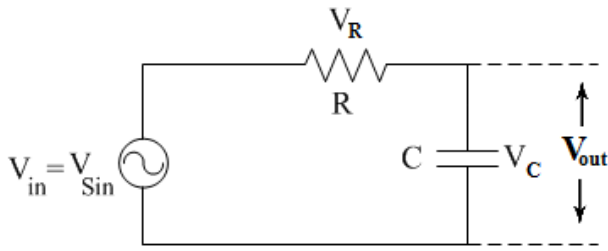
بنابراین اگر  $V_i$  سینوسی باشد، شکل موج خروجی  $(V_{out})$  با آن اختلاف فاز (پیش فاز) خواهد داشت.



در صورتیکه ورودی مربعی باشد، خروجی بسته به فرکانس ورودی مطابق شکل زیر دارای Tilt (شیب) خواهد بود:



ب) اگر مقادیر R و C در شکل زیر طوری انتخاب شوند که  $\omega RC \gg 1$  باشد، در این صورت  $V_{out}$  در فرکانسهای بزرگتر



از  $f_C$  بسیار کوچکتر از  $V_i$  (تقریباً صفر) خواهد بود:

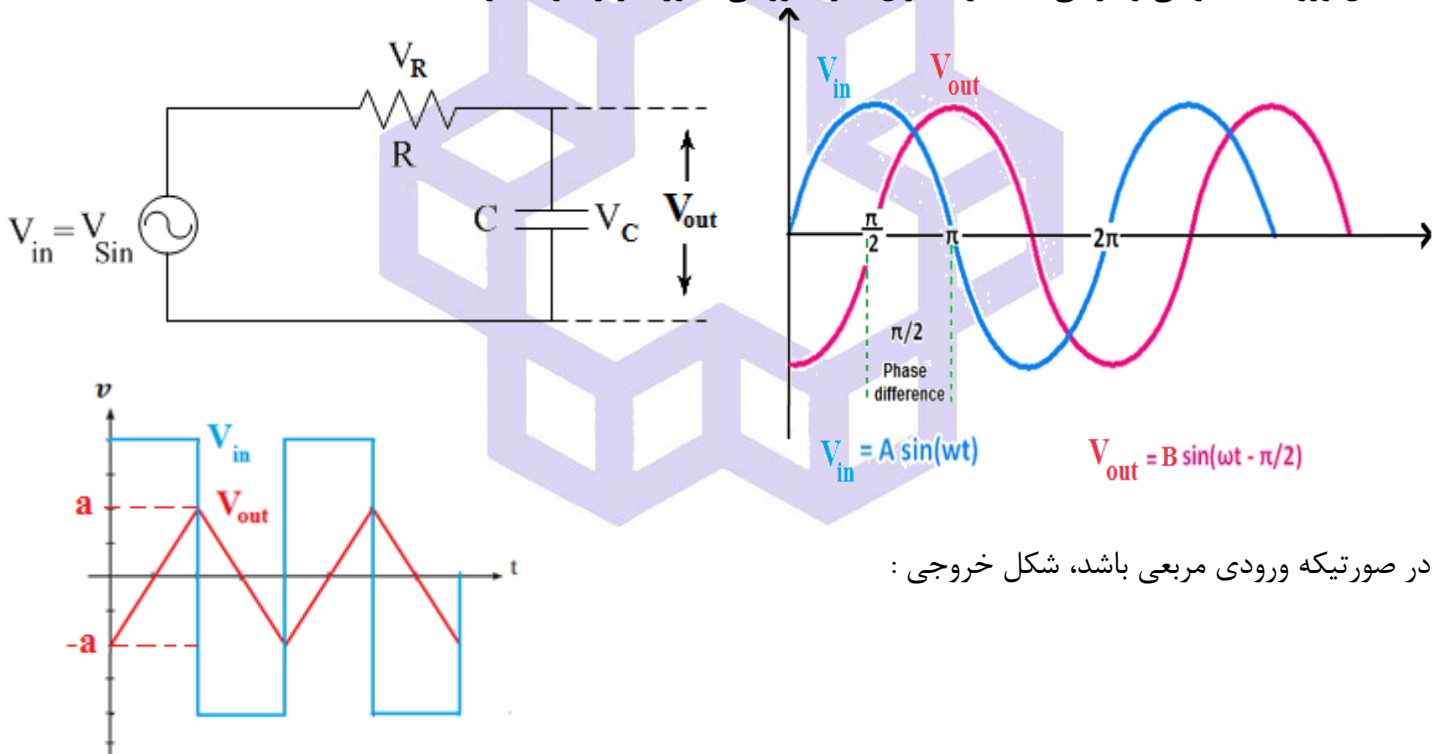
$$V_i(t) = Ri(t) + V_o(t) \approx Ri(t) = RC \frac{dV_o(t)}{dt} \Rightarrow V_o(t) = \frac{1}{RC} \int V_i(t) dt$$

$$V_C = \frac{1}{\frac{1}{CS} + R} V_{in} \Rightarrow V_C = \frac{1}{1 + RCS} V_{in} \xrightarrow{RCS \gg 1} V_C = \frac{1}{RCS} V_{in} \xrightarrow{\text{لاپلاس معکوس}} v_C(t) = \frac{1}{RC} \int v_{in}(t) dt$$

تحت این شرایط مدار RC را انتگرال گیر می گویند. بنابراین اگر ورودی سینوسی باشد، شکل موج خروجی  $90^\circ$  با آن اختلاف

فاز (پس فاز) خواهد داشت.

با اعمال ورودی سینوسی و مربعی به مدار انتگرال گیر، خروجی بصورت زیر خواهد بود:



در صورتیکه ورودی مربعی باشد، شکل خروجی :

در مدار انتگرال گیر RC با ورودی موج مربعی برای بدست آوردن مقدار دامنه ولتاژ خروجی از رابطه زیر استفاده می شود.

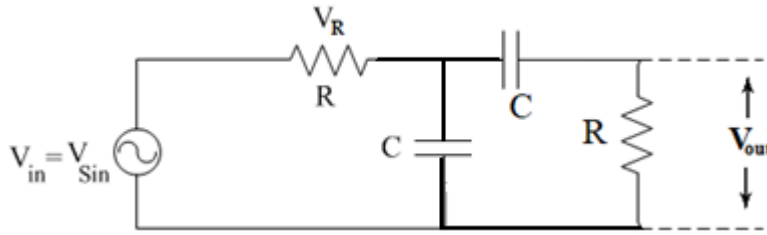
راهنمایی: برای اثبات آن از تعریف تابع لاپلاس و تبدیل لاپلاس تابع متناوب (در اینجا موج مربعی ورودی مد نظر است)

استفاده نمایید.

$$|a| = \left| V_i \times \frac{e^{-\frac{T}{RC}} - 1}{e^{-\frac{T}{RC}} + 1} \right|$$

#### ۴-۵) فیلتر میان گذر

شکل زیر، ترکیب دو فیلتر پایین گذر و بالاگذر را به طور سری نشان می دهد. تابع پاسخ فرکانسی این مدار عبارت است از:



$$v(t) = v_i \sin \omega t = v_i \angle 0$$

$$v_o(t) = v_o \sin(\omega t + \varphi) = v_o \angle \varphi$$

$$\frac{V_o}{V_i} = \left| \frac{v_o}{v_i} \right| \angle \varphi \Rightarrow \frac{V_o}{V_i} = \frac{RC\omega j}{1 + 3RC\omega j - (RC\omega)^2}$$

$$\Rightarrow \left| \frac{V_o}{V_i} \right| = \frac{RC\omega}{\sqrt{(1 - (RC\omega)^2)^2 + 9(RC\omega)^2}}, \varphi = \frac{\pi}{2} - \tan^{-1} \left( \frac{3RC\omega}{1 - (RC\omega)^2} \right)$$

رفتار این مدار در فرکانس های بالا و پایین به صورت زیر است:

$$\begin{cases} f \rightarrow 0 \Rightarrow \left| \frac{v_o}{v_i} \right| \approx 0, \varphi = \frac{\pi}{2} - \tan^{-1}(0) = \frac{\pi}{2} \\ f \rightarrow \infty \Rightarrow \left| \frac{v_o}{v_i} \right| \approx 0, \varphi = \frac{\pi}{2} - \tan^{-1}(0) = \frac{\pi}{2} \end{cases}$$

بر اساس تئوری بالا این مدار نه فرکانس های بالا و نه فرکانس های پایین را عبور نمی دهد. ولی با توجه به اینکه ۲ نقطه عطف در موج دیده می شود، باید حداقل یک حداکثر داشته باشد. پس می توان گفت در یک بازه فرکانسی میانی موج عبور داده می شود. فرکانسی که خروجی در آن به حداکثر خود می رسد و به آن فرکانس میانی می گویند. بر همین اساس می توان گفت که در این مدار دو فرکانس قطع هم وجود دارد (فرکانس قطع پائین و فرکانس قطع بالا). فرکانس مرکزی به این صورت محاسبه

$$\frac{d\left(\left| \frac{v_o}{v_i} \right| \right)}{d\omega} = 0 \Rightarrow \omega = \frac{1}{RC} \Rightarrow f_0 = \frac{1}{2\pi RC} \quad \text{می شود.}$$

پهنای باند، فاصله بین دو فرکانس قطع مدار می باشد و به عبارتی پهنای باند عبور است. پهنای باند بصورت زیر خواهد بود:

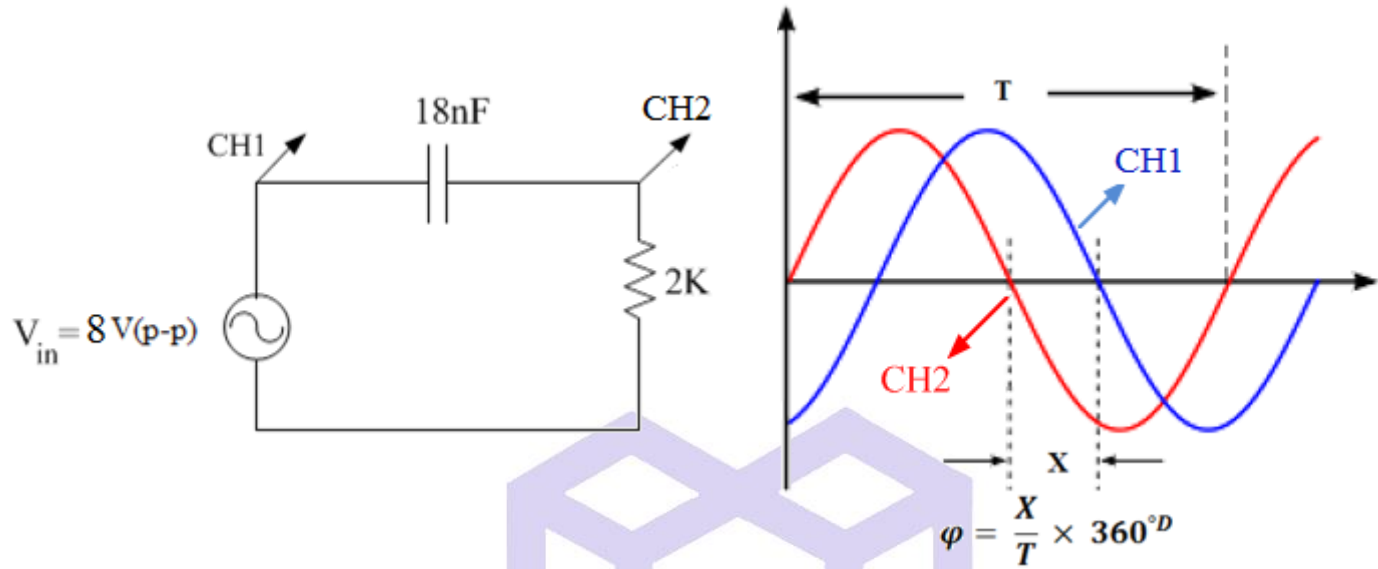
$$BW = f_1 - f_2 \rightarrow f_1 = \frac{3.3}{2\pi RC} \text{ و } f_2 = \frac{0.3}{2\pi RC}$$

انجام یکی از قسمت های بخش انتگرال گیری یا مشتق گیری توسط مدرس هر گروه اختیاری، ولی میان گذر اجباری است.

## شرح آزمایش (۵-۳ و ۵-۲)

الف) پاسخ مدار بالاگذر با استفاده از موج سینوسی

یک مدار RC ساده زیر را با دامنه ولتاژ ورودی را  $8V_{p-p}$  ببندید و سپس با تغییر فرکانس، جدول را کامل نمایید.



(توجه: دامنه ولتاژ در هر مرحله، باید مقدار ثابت خود یعنی  $8V$  را داشته باشد.)

$F_g$ (KHZ)	۰.۱	۰.۵	۱	۳	۴	۶	۸	۱۰	۱۵	۲۰
$V_{(out)_{(p-p)}}$ (v)										
T										
X										
$\phi_{OUT}$										
خطای مطلق $V_{OUT}$										
خطای نسبی $V_{OUT}$										

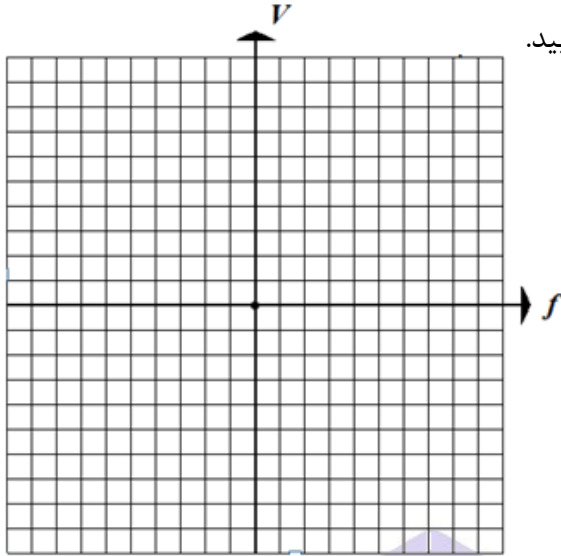
### سؤال

- منحنی تغییرات  $V_{OUT}$  و  $\phi_{OUT}$  را بر حسب فرکانس رسم نمایید.
- فرکانس کاهش ولتاژ به اندازه  $3db$  را هم از روی منحنی پاسخ فرکانسی و هم بصورت تئوری بدست آورید.
- در مقدار کاهش  $3db$ ،  $\phi_{OUT}$  چه مقدار می باشد؟ چرا؟

ب) پاسخ مدار بالاگذر با استفاده از موج مربعی

مدار شکل الف را ببینید. ولتاژ مربعی به مدار با دامنه  $5V(p-p)$  اعمال نمایید. شکل موج خروجی را برحسب فرکانسهای

خواسته شده همراه با شکل ورودی متناظر آن ترسیم نمایید.



- 1)  $f_{in} = 1KHz$ , 2)  $f_{in} = 5KHz$   
 3)  $f_{in} = 10KHz$ , 4)  $f_{in} = 20KHz$

سؤال

۱) در چه صورت خروجی بصورت سوزنی کامل خواهد شد؟

۲) مقدار  $\Delta V$  را هم از لحاظ تئوری و عملی بدست آورید. خطای نسبی یا مطلق  $\Delta V$  را برای هر ۴ فرکانس ورودی ذکر شده بدست آورید. چرا با افزایش فرکانس این مقدار کاهش می یابد؟

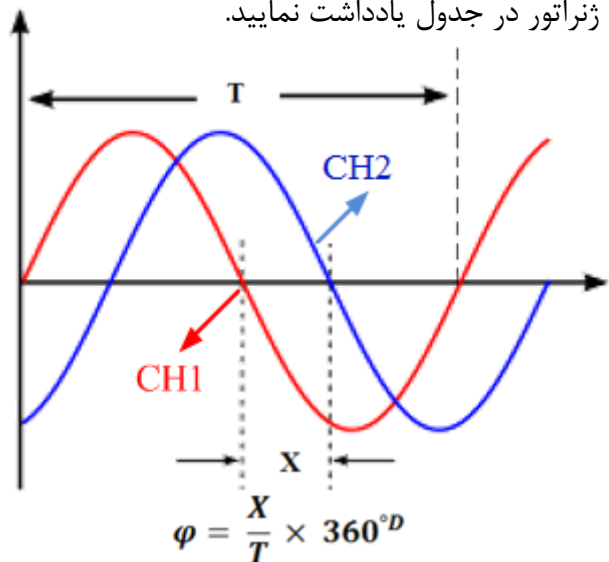
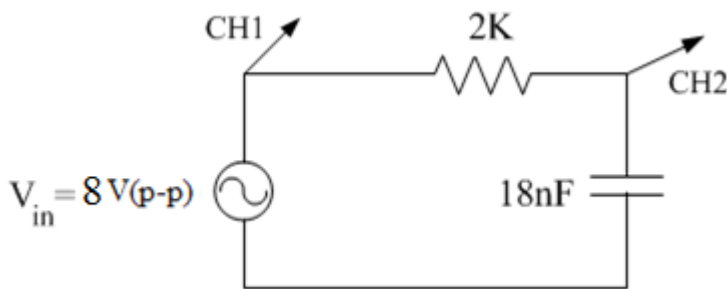
۳) در این مدار با ورودی مربعی چه زمان شارژ خازن و چه زمان دشارژ خازن انجام می شود؟

شرح آزمایش (۵-۳ و ۵-۱)

الف) پاسخ مدار پایین گذر با استفاده از موج سینوسی

مدار RC ساده زیر را بسته و دامنه ولتاژ سینوسی ورودی را  $8V_{p-p}$  تنظیم کنید. موارد خواسته شده را با تغییر فرکانس

سیگنال ژنراتور در جدول یادداشت نمایید.





(توجه: دامنه ولتاژ در هر مرحله، باید مقدار ثابت خود یعنی 8V را داشته باشد.)

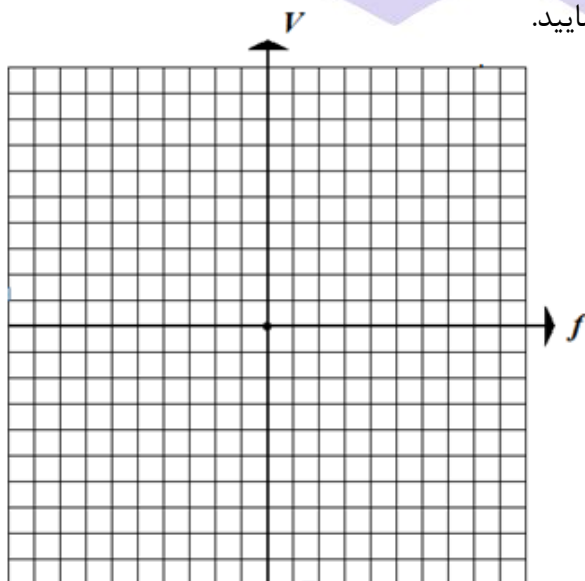
$F_g$ (KHZ)	۰.۱	۰.۵	۱	۳	۴	۶	۸	۱۰	۱۵	۲۰
$V_{(out)_{(p-p)}}$ (v)										
<b>T</b>										
<b>X</b>										
$\phi_{OUT}$										
خطای مطلق $V_{OUT}$										
خطای نسبی $V_{OUT}$										

### سؤال

- ۱) منحنی تغییرات  $V_{OUT}$  و  $\phi_{OUT}$  را برحسب فرکانس رسم نمایید.
- ۲) فرکانس کاهش ولتاژ به اندازه 3db را هم از روی منحنی پاسخ فرکانسی و هم بصورت تئوری بدست آورید.
- ۳) در مقدار کاهش 3db،  $\phi_{OUT}$  چه مقدار می باشد؟ چرا؟

ب) پاسخ مدار پایین گذر با استفاده از موج مربعی

مدار شکل الف را ببندید. ولتاژ مربعی به مدار با دامنه 5V(p-p) اعمال نمایید. شکل موج خروجی را برحسب فرکانسهای خواسته شده همراه با شکل ورودی متناظر آن ترسیم نمایید.



- 1)  $f_{in} = 1KHz$ , 2)  $f_{in} = 5KHz$
- 3)  $f_{in} = 10KHz$ , 4)  $f_{in} = 20KHz$

### سؤال



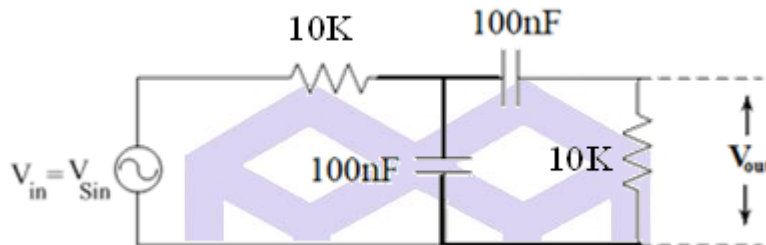
۱) در چه صورت خروجی بصورت مثلثی یا دندان اره‌ای، دارای شیب صاف و مناسبی خواهد بود؟

۲) مقدار  $|a|$  (مقدار دامنه ولتاژ خروجی) را هم از لحاظ تئوری و عملی بدست آورید. خطای نسبی یا مطلق  $|a|$  را برای هر ۴ فرکانس ورودی ذکر شده بدست آورید.

### شرح آزمایش (۴-۵)

مدار RC ساده زیر را بسته و دامنه ولتاژ سینوسی ورودی را  $8V_{p-p}$  تنظیم کنید و سپس موارد خواسته شده را با تغییر

فرکانس سیگنال ژنراتور در جدول یادداشت نمایید.



(توجه: دامنه ولتاژ در هر مرحله، باید مقدار ثابت خود یعنی  $8V$  را داشته باشد.)

$F_g$ (HZ)	۲۵	۴۵	۷۵	۱۰۰	۱۵۵	۲۰۰	۵۰۰	۱۰۰۰	۲۰۰۰
$V_{(out)_{(p-p)}}$ (v)									
T									
X									
$\phi_{OUT}$									
خطای مطلق $V_{OUT}$									
خطای نسبی $V_{OUT}$									

### سؤال

۱) منحنی تغییرات  $V_{OUT}$  و  $\phi_{OUT}$  را بر حسب فرکانس رسم نمایید.

۲) فرکانس  $3db$  (فرکانس قطع) را هم از روی منحنی پاسخ فرکانسی و هم به صورت تئوری به دست آورید.

۳) در فرکانس  $3db$ ،  $\phi_{OUT}$  چه مقدار می باشد؟ چرا؟

## آزمایش شماره ۶ پاسخ پالس در مدار RC

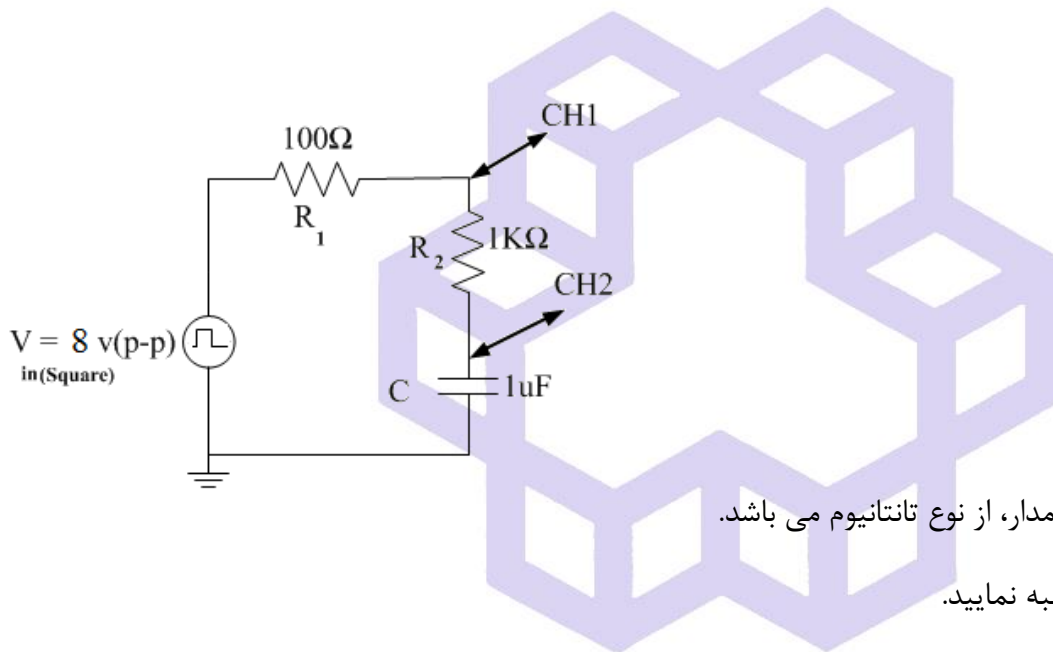
### هدف آزمایش

پاسخ کامل سیگنال پالس در یک مدار RC، از یک پاسخ اجباری (حالت صفر) تشکیل شده است. هدف از انجام آزمایش بررسی نکات زیر در مدار RC می باشد:

- بررسی عوامل تعیین ثابت زمانی
- بررسی پاسخ خروجی به ورودی سیگنال پالس

### شرح آزمایش

مدار زیر را ببندید.



توجه: خازن مورد استفاده در این مدار، از نوع تانتالیوم می باشد.

الف) ثابت زمانی این مدار را محاسبه نمایید.

ب) با توجه به ثابت زمانی این مدار و مقدار دامنه ورودی موج مربعی، برای اینکه این مدار دارای پاسخ پایدار باشد فرکانس

مناسب ورودی چقدر است؟ این مقدار فرکانس را  $f_S$  نام گذاری نمایید.

ج) با توجه به طرز اتصال کانالهای اسیلوسکوپ روی مدار، هر کدام از آنها چه نوع سیگنالی را روی صفحه اسیلوسکوپ نشان

می دهند؟

د) فرکانس را طبق جدول زیر تغییر دهید تا پاسخ خروجی به حالت‌های متفاوت برسد. تغییر فرکانس را ادامه دهید تا در

یکی از کانال‌ها پاسخ تابع Ramp داشته باشید. شکل موج‌های هر دو کانال را با تعیین مقدار دامنه و دوره زمان سیگنال‌ها

در هر مرحله با دقت روی کاغذ شطرنجی رسم نمایید.

$f_{in}$	$\frac{1}{2}f_s$	$f_s$	$3f_s$	$6f_s$	$9f_s$
مقدار دامنه ( $Max$ ) شکل موج دیده شده $CH1$					
مقدار دامنه ( $Max$ ) شکل موج دیده شده $CH2$					

### سؤال

۱) منظور از بیان حالت صفر در مدار RC چیست؟

الف) موج سینوسی

۲) سه عاملی که در خروجی یک مدار RC با اعمال سیگنال ورودی در دو حالت

ب) موج مربعی

تاثیر می‌گذارند را توضیح دهید.

۳) چه نتیجه‌ایی از این آزمایش می‌گیرید؟ با استفاده از توضیحات مدرس در ابتدای شروع آزمایش، بطور کامل توضیحات

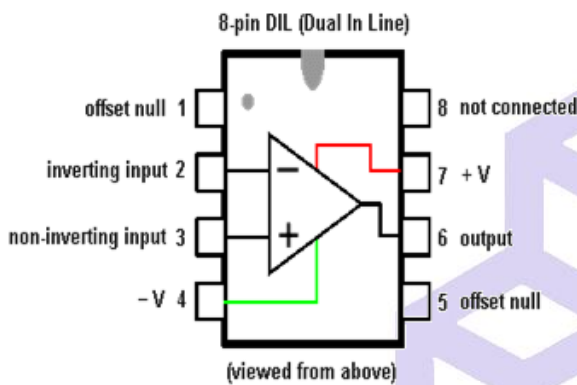
خود را بنویسید.

## آزمایش شماره ۷

### تقویت کننده عملیاتی و برخی از کاربردهای آن

#### هدف آزمایش

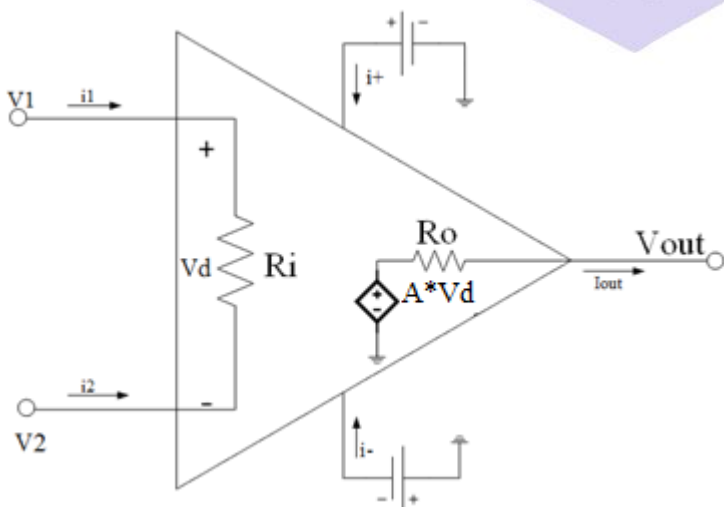
تقویت کننده عملیاتی، یکی از المان های مدارهای فعال یا اکتیو است که همانند یک منبع ولتاژ کنترل شونده با ولتاژ، کار می کند. OpAmp در مدارهای مجتمع با آی سی های گوناگونی (Integrated – Circuit) ساخته می شود و دارای ضریب تقویت زیاد بوده و برای انجام عملیات ریاضی مثل جمع یا تفریق یا ضرب..... استفاده می شود. این المان از تعداد زیادی ترانزیستور، مقاومت، دیود، یک خازن و چندین طبقه تفاضلی تشکیل شده است.



#### مشخصات یک تقویت کننده عملیاتی ایده آل

- امپدانس ورودی نامحدود و امپدانس خروجی صفر
- جریان ورودی پایه های ۲ و ۳ صفر است
- ولتاژ کاری آن از  $\pm 6$  ولت شروع شده و ماکزیمم  $\pm 24$  ولت می باشد
- هر عمل ریاضی را انجام می دهد
- در صورت بدون فیدبک، بهره ولتاژ زیاد است در نتیجه وضعیت مدار ناپایدار و پهنای باند آن خیلی کم است. پس با وجود داشتن فیدبک پهنای باند را می توان وسیع کرد. بنابراین با فیدبک منفی، مدار پایدارتر می شود.

#### مدار معادل الکتریکی OpAmp



- اختلاف ولتاژ ورودی:  $V_d = V_2 - V_3$
- مقاومت معادل مشاهده شده از ورودی:  $R_i$
- مقاومت معادل مشاهده شده از خروجی:  $R_o$
- ولتاژ خروجی:  $V_{out}$
- بهره یا Gain (حلقه باز یعنی Open Loop):  $A$
- در صورتی که OpAmp در ناحیه خطی کار کند، باید:

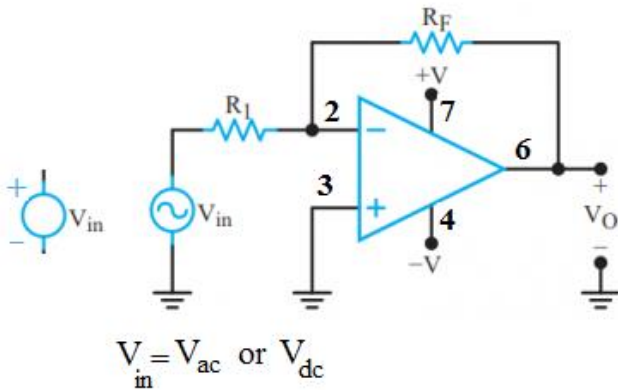
$$I_{out} = i_1 + i_2 + i^+ + i^-$$

کاربردهای تقویت کننده عملیاتی

(۷-۱) تقویت کننده معکوس کننده (Inverting)

رابطه ولتاژ خروجی مدار از این رابطه بدست می آید:

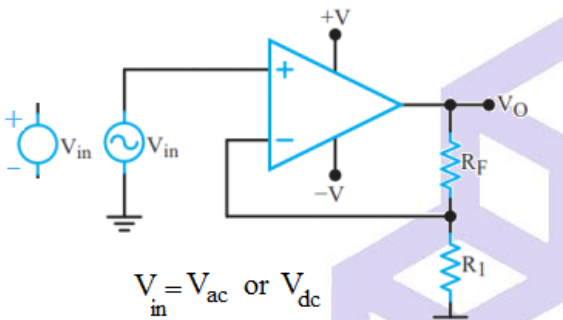
$$V_{out} = -\left(\frac{R_F}{R_1}\right) \times V_{in}$$



(۷-۲) تقویت کننده غیر معکوس کننده (Non-Inverting)

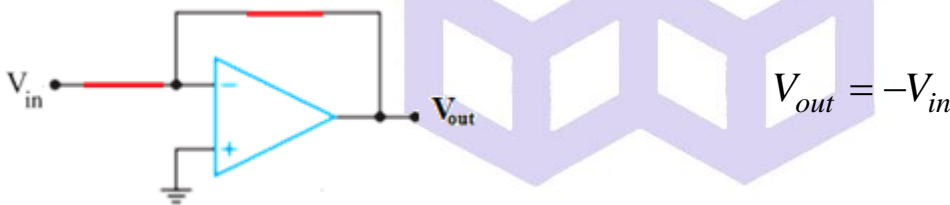
رابطه ولتاژ خروجی مدار از این رابطه بدست می آید:

$$V_{out} = \left(1 + \frac{R_F}{R_1}\right) \times V_{in}$$



(۷-۳) بافر منفی

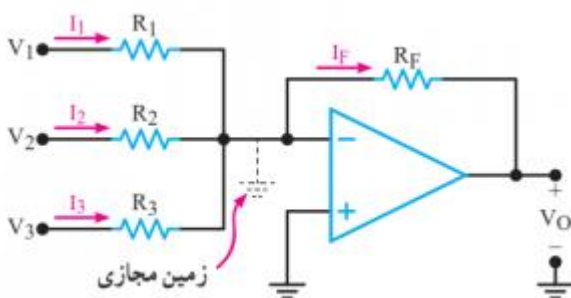
بافر منفی، تقویت کننده‌ای است که بهره ولتاژ آن برابر با -۱ بوده و بهره جریان آن بالا می‌باشد و برای تطبیق امپدانس دو مدار اتصال داده شده بکار می‌رود.



(۷-۴) مدار جمع کننده

رابطه ولتاژ خروجی مدار از این رابطه بدست می آید:

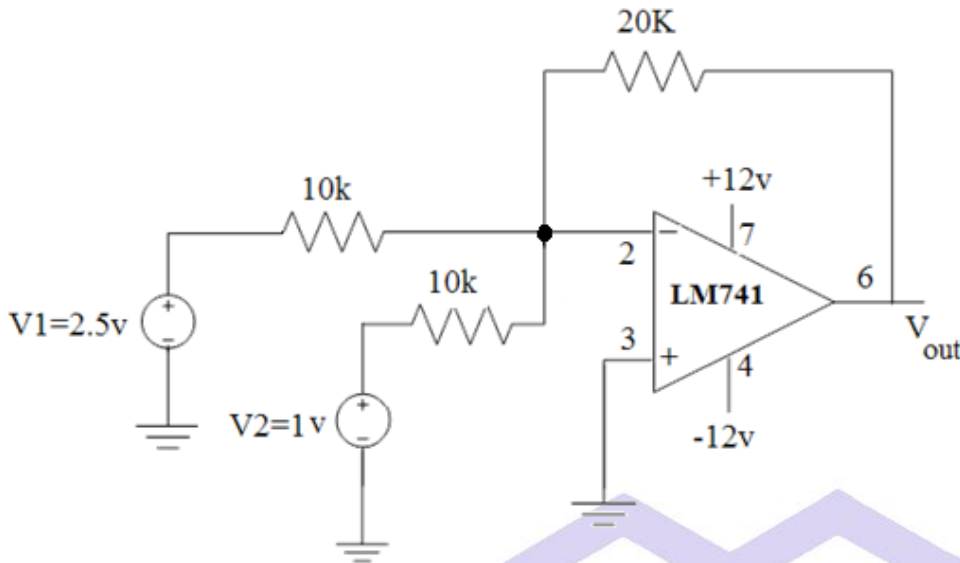
$$V_{out} = -R_F \left( \frac{V_1}{R_1} + \frac{V_2}{R_2} + \frac{V_3}{R_3} \right)$$



توجه: قبل از انجام آزمایش، حتما دیتاشیت این آی سی را مطالعه و موارد خاص آنرا برای مدرس خود توضیح دهید.

## شرح آزمایش

الف) مدار جمع کننده ولتاژ DC شکل زیر را بسته و جدول را کامل نمایید. برای اندازه گیری از ولت متر استفاده نمایید.



$V_1 (v)$	$V_2 (v)$	$V_{out} (v)$	خطای نسبی و مطلق $V_{out}$
۲.۵	۱	.....	.....

ب) ولتاژهای ورودی  $V_1$  و  $V_2$  را تا چه حدی می توانید افزایش دهید؟ آنها را آهسته آهسته افزایش دهید. این کار را در سه مرحله انجام داده، سپس جدولی را ترسیم و مقدار ولتاژ خروجی هر سه مرحله را بنویسید.

### سؤال

چرا مقدار ولتاژ خروجی بیشتر در این آزمایش از  $10v$  - نمی شود؟

ج) با استفاده از این تقویت کننده، یک مدار بافر مثبت طراحی و سپس آنرا ببندید. با استفاده از اسیلوسکوپ جدول زیر را

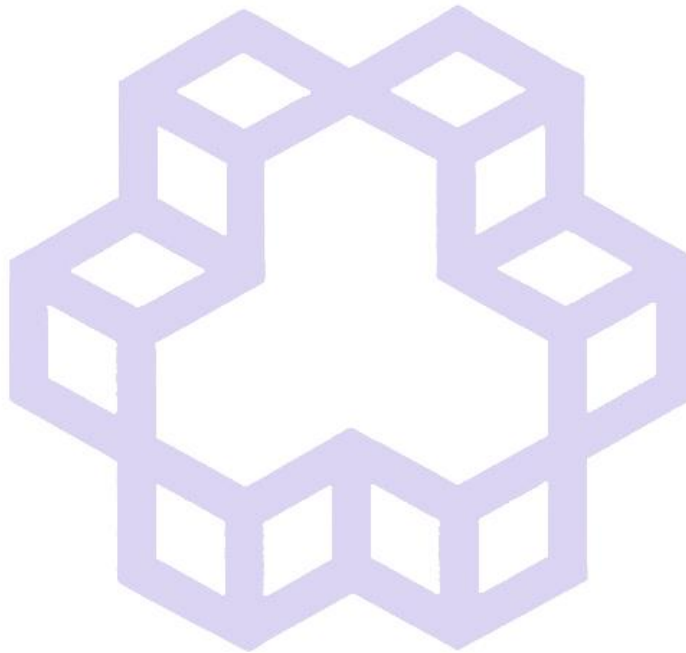
کامل نمایید.  $V_{in} = 2.5 \sin(2\pi \times 4000t)$   $V_{cc}^+ = +12v(DC)$ ,  $V_{cc}^- = -12v(DC)$

$V_{in}(p-p)$	$V_{out}(p-p)$	$\phi^\circ (V_{in}, V_{out})$
.....	.....	.....

## سؤال

۱) علت اینکه در مثال‌های کاربرد تقویت‌کننده عملیاتی بیشتر از پایه ۲ (وارونگر) استفاده شده است و فیدبک‌ها به این پایه اتصال دارند را بنویسید. در صورتی که بخواهیم از پایه ۳ استفاده نماییم، عملکرد تقویت‌کننده به چه صورتی خواهد بود؟ با توضیح و نوشتن روابط و ترسیم شکل.

۲) تفاوت گین حلقه باز و گین حلقه بسته در تقویت‌کننده عملیاتی را توضیح دهید.



## آزمایش شماره ۸

# اندازه گیری دامنه خروجی، اختلاف فاز و فرکانس روزنانس در مدارهای RLC توسط اسیلوسکوپ

### هدف آزمایش

۸-۱) همانطور که می دانید:

الف) اسیلوسکوپ های دو کاناله می توانند همزمان دو شکل موج را نمایش دهند. علاوه بر امکان اندازه گیری دامنه و فرکانس، اندازه گیری اختلاف فاز بین دو موج متناوب هم فرکانس توسط آنها به دو روش امکان پذیر است.

۱) استفاده از محور زمان. ۲) با استفاده از منحنی لیسازو.

ب) در برخی از کاربردها، ولتاژ مورد سنجش بیشتر از مقداری است که توسط اسیلوسکوپ می توان اندازه گیری کرد. در این صورت باید از مقسم ولتاژ ( پروب تضعیف کننده) استفاده کرد.

ج) رفتار سلف و خازن در ولتاژ متناوب:

۱) اگر به یک مقاومت ولتاژ سینوسی اعمال شود، همواره جریانی در آن جاری می شود که با دامنه ولتاژ نسبت مستقیم دارد. در صورتی که فرکانس منبع اعمال شده تغییر کند و ولتاژ آن ثابت بماند، جریان آن تغییر نخواهد کرد. زیرا مقدار مقاومت مستقل از فرکانس است.

۲) در مورد سلف و خازن، تلاش بر این است تا آنها را بصورت سری یا موازی باهم در یک مدار بسته و سپس با تغییر فرکانس، تاثیر آن بر روی ولتاژ خروجی مدار بررسی شود.

سلف (*Inductor*):

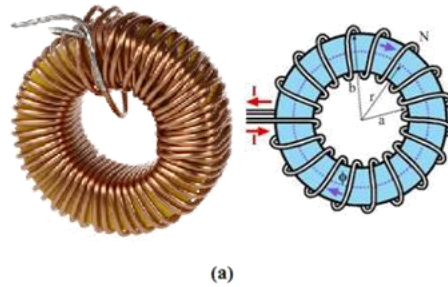
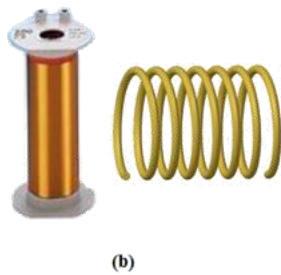
یک سلف شامل حلقه های سیم مسی که دارای هسته هوایی یا فریت یا آهنی است، در این صورت مقدار اندوکتانس آن بستگی به هسته های مذکور دارد. سلف در ساختن مدارهای رزونانسی و فیلتر یا RF، کاربرد دارد. در صنعت یا بازار، سلف را به صورت های مختلف بسته به کاربردشان موجود می باشند. در مورد سلف هرگاه از  $n$  حلقه سیم پیچ تشکیل شده باشد و از آن



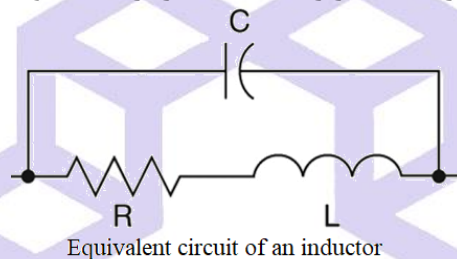
جریان  $I$  را عبور دهیم به مقدار (آمپر دور)  $n \times I =$  ولتاژ مغناطیسی تولید می شود. ضریب نفوذ  $(\mu)$  همان مقاومت مغناطیسی (همانند مقاومت الکتریکی) است که باعث تغییر مقدار هدایت مغناطیسی می شود.

a) **Toroid Coil** = سیم پیچ حلقوی

b) **Solenoid Coil** = سیم پیچ ساده



مدار معادل معادل یک سلف بصورت شکل زیر است. کاربرد سلف بیشتر برای محدود کردن جریان است.



خازن موازی با سلف و مقاومت سری در مدار معادل شکل بالا، خازن ناخواسته (به ویژه در فرکانسهای بالا) را یا همان

**Stray Capacitance** (Stray capacitance is an unwanted capacitance in a circuit) است. هر دو

سطح با پتانسیل الکتریکی متفاوت یک خازن تشکیل می دهند. خازن می تواند برای جلوگیری یا مسدود کردن سیگنال های

فرکانس پایین استفاده شود. در صورتیکه در فرکانس های بالا این خازن یک عامل مزاحم برای سلف می باشد. گاهی اوقات

موجب نوسان های ناخواسته در مدار می شوند.

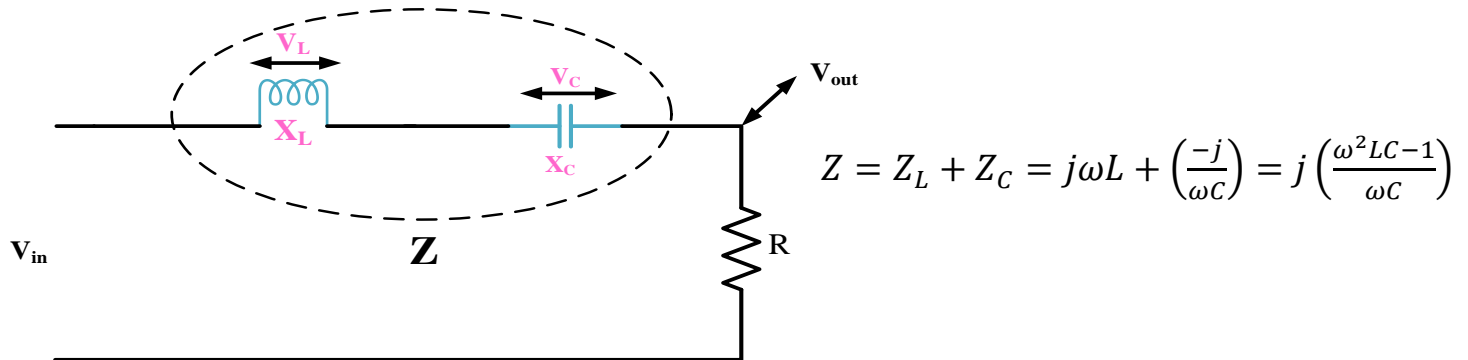
می دانید که خازن در جریان متناوب باعث ایجاد اختلاف فاز  $+90^\circ$  بین جریان و ولتاژ آن می شود که نسبت ولتاژ به جریان

به صورت  $X_C$  (راکتانس خازنی یا مقاومت خازنی) خواهد بود. در صورتیکه سلف در جریان متناوب باعث ایجاد اختلاف فاز

$-90^\circ$  بین جریان و ولتاژ می شود. همچنین نسبت ولتاژ به جریان به صورت  $X_L$  (راکتانس سلفی یا مقاومت القایی) می باشد.

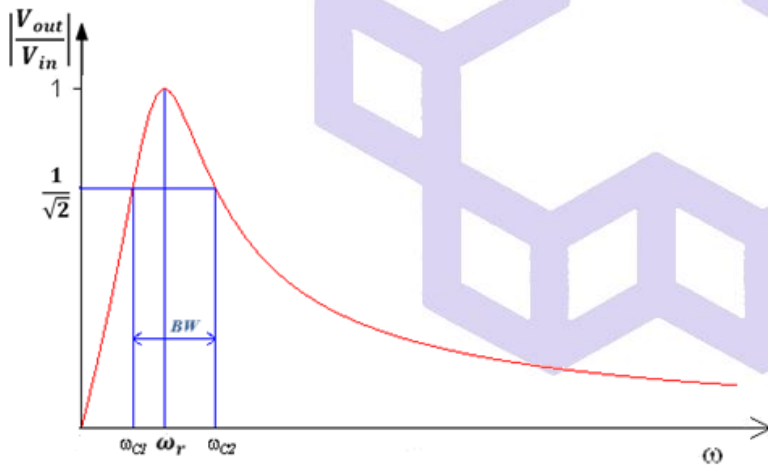
۸-۲) مدار LC سری: امپدانس کل (Z) برابر است با  $Z = X_L - X_C$  و در زمان تشدید  $Z = 0$  خواهد شد (یعنی

سلف و خازن اتصال کوتاه خواهند شد). با توجه به روابط زیر در زمان تشدید امپدانس اهمی خواهد شد:



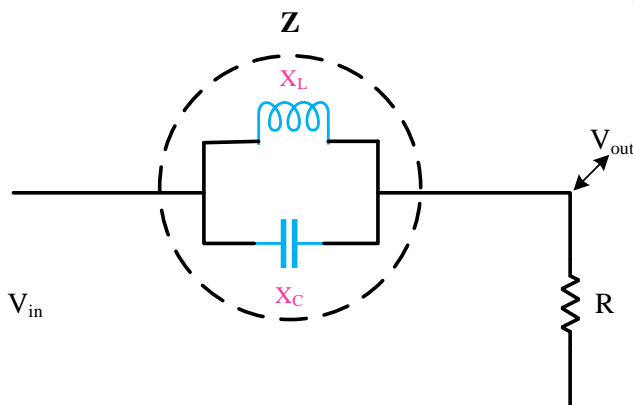
- $\left\{ \begin{array}{l} \text{if} \\ \text{if} \\ \text{if} \end{array} \right. \Rightarrow \omega \rightarrow \text{کم شود} \Rightarrow \omega^2 LC - 1 < 0 \Rightarrow Z = \text{خاصیت خازنی دارد}$
- $\left\{ \begin{array}{l} \text{if} \\ \text{if} \\ \text{if} \end{array} \right. \Rightarrow \omega \rightarrow \text{زیاد شود} \Rightarrow \omega^2 LC - 1 > 0 \Rightarrow Z = \text{خاصیت سلفی دارد}$
- $\left\{ \begin{array}{l} \text{if} \\ \text{if} \\ \text{if} \end{array} \right. \Rightarrow \omega = \omega_r \rightarrow \omega^2 LC - 1 = 0 \Rightarrow Z = R \rightarrow 0 \Rightarrow \text{مقاومت ایده آل} \Rightarrow \omega_r = \frac{1}{\sqrt{LC}}$

بنابراین فرکانس رزونانس مدار موازی:  $f_r = \frac{1}{(2\pi\sqrt{L \times C})}$ . نمودار یک فیلتر میان گذر به این صورت خواهد بود:



۸-۳) مدار LC موازی: امپدانس کل (Z) برابر است با  $Z = \frac{X_L \times X_C}{(X_L - X_C)}$  و در زمان تشدید  $Z = \infty$  خواهد شد (یعنی

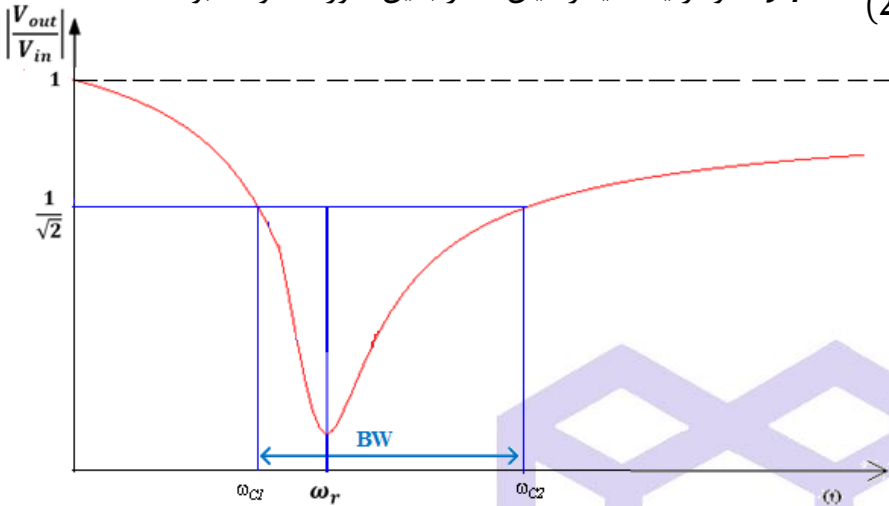
سلف و خازن مدار باز خواهد شد).



$$Z = Z_L \parallel Z_C = j\omega L \parallel \frac{-j}{\omega C} = \frac{\frac{\omega L}{\omega C}}{j(\omega L - \frac{\omega L}{\omega C})} = \frac{-j\omega L}{\omega^2 LC - 1}$$

$$\begin{cases} \text{if} & \Rightarrow & \omega \rightarrow \text{کم شود} \Rightarrow \omega^2 LC - 1 < 0 \Rightarrow Z = \text{دارد} & \text{خاصیت سلفی} \\ \text{if} & \Rightarrow & \omega \rightarrow \text{زیاد شود} \Rightarrow \omega^2 LC - 1 > 0 \Rightarrow Z = \text{دارد} & \text{خاصیت خازنی} \\ \text{if} & \omega = \omega_r \rightarrow \omega^2 LC - 1 = 0 \Rightarrow Z = R \rightarrow \infty & \text{دارد} & \text{خاصیت مقاومتی} \end{cases} \Rightarrow \omega = \frac{1}{\sqrt{LC}}$$

بنابراین فرکانس رزونانس مدار موازی:  $f_r = \frac{1}{(2\pi\sqrt{L \times C})}$ . نمودار یک فیلتر میان نگذر بدین صورت خواهد بود:

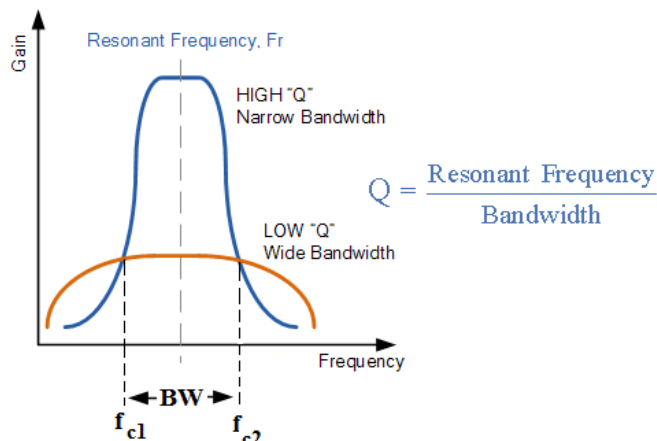


نکته: ضریب کیفیت بصورت کلی در مدارهای رزونانس یا تشدید و با نوشتن روابط آنها به صورت زیر خواهد بود:

$$Q = \frac{2\pi \left( \text{ماکزیمم انرژی ذخیره شده} \right)}{\left( \text{انرژی مصرفی در یک سیکل} \right)} = \frac{2\pi(W_L + W_C)_{max}}{I^2 \times R \times T} = \frac{2\pi \left( \frac{1}{2} I^2 \times L + \frac{1}{2} C \times V^2 \right)}{I^2 \times R \times T}$$

$$\begin{cases} \text{if } I_{circuit} = Max \rightarrow V_C = 0 \Rightarrow Q = \frac{L\omega_r}{R} \rightarrow \text{دارد} & \text{مقدار ولتاژ تاثیر} \\ \text{if } V_C = Max \rightarrow I_{circuit} = 0 \Rightarrow Q = \frac{1}{RC\omega_r} \rightarrow \text{دارد} & \text{مقدار جریان تاثیر} \end{cases}$$

شکل زیر نمودار گین فیلتر میان گذر تقریباً با پهنای باند کم و زیاد را برحسب  $(GAIN = A_V(f) = \left| \frac{V_{out}}{V_{in}} \right|)$  نشان می



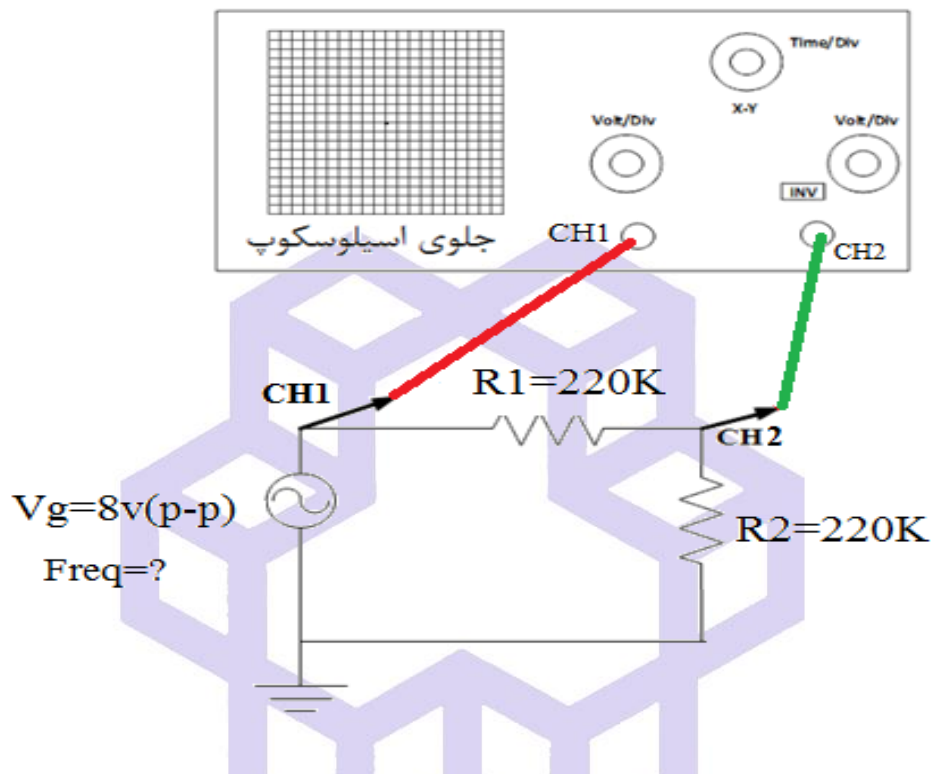
دهد.

## شرح آزمایش (۸-۱)

اندازه گیری ولتاژ دو سر مقاومت  $R_2$  با تغییر فرکانس توسط اسیلوسکوپ (پروپ تضعیف کننده)

مدار صفحه زیر را ببندید و تغییرات ولتاژ دو سر مقاومت  $R_2$  را بر حسب فرکانس در جدول یادداشت نمایید.

نکته : پس از هر بار تغییر فرکانس سیگنال ژنراتور، دقت کنید که دامنه  $V_g(p-p)$  همواره ثابت و  $8V$  بماند.



$F(KHz)$	۰.۵	۱	۷	۱۵	۳۰	۵۰	۶۰	۸۰	۱۰۰	۱۵۰	۲۰۰
$V_{R2(p-p)}(V)$											
خطای نسبی $V_{R2}$											

### سؤال

با توجه به برابر بودن مقادیر مقاومتها ( $R_1 = R_2$ )، باید همواره  $V_{(out=R2)} = \frac{1}{2} V_{(in=g)}$  شود. علت کاهش ولتاژ

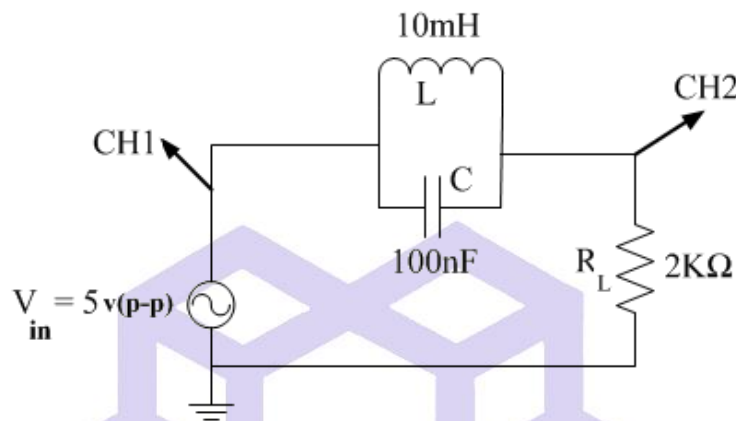
همواره  $V_{R2}$  در فرکانس‌های بالا با ذکر فرمول و رابطه برداری بنویسید.

## شرح آزمایش (۸-۲)

### تعیین فرکانس رزونانس مدار LC موازی با تغییر فرکانس

مدار زیر را با سلف مورد نظر بسته و تغییرات ولتاژ دو سر مقاومت R را برحسب فرکانس در جدول یادداشت نمایید. سلف‌های

**بشکه‌ای** شبیه خازن‌های الکتrolیتی هستند ولی بدنه‌ای نامتقارن دارند.



نکته مهم: پس از هر بار تغییر فرکانس سیگنال ژنراتور، دقت کنید که دامنه  $V_g(p-p)$  همواره ثابت و  $5V$  بماند.

$F(KHz)$	۰.۱	۰.۵	۱	۳	۵	۸	۱۵	۳۵	۶۰	۸۰	۱۰۰
$V_R(p-p)(v)$											
خطای مطلق $V_R$											
خطای نسبی $V_R$											

### سؤال

۱) منحنی تغییرات  $V_R(p-p)$  را برحسب تغییرات فرکانس رسم نمایید. فرکانس رزونانس یا تشدید را هم بصورت تئوری

$$\left( f_r = \frac{1}{2\pi\sqrt{L \times C}} \right) \text{ و هم از روی جدول بدست آورده، سپس با یکدیگر مقایسه کنید.}$$

۲) نام این فیلتر چیست؟ چرا در فرکانس رزونانس بدست آمده مقدار ولتاژ خروجی نزدیک صفر نمی شود و با تحلیل‌های

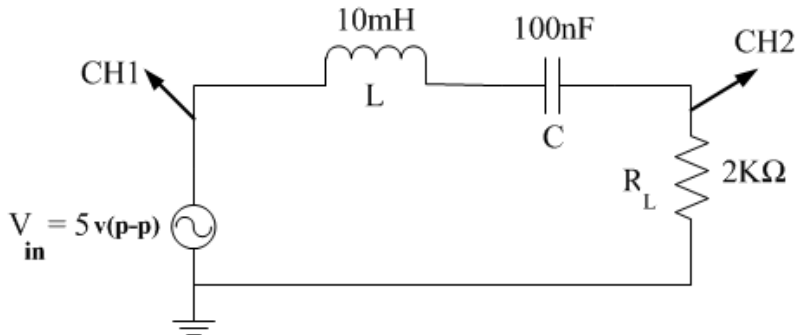
تئوری همخوانی کامل ندارد؟

۳) پهنای باند را از روی منحنی تغییرات ولتاژ خروجی بدست آورده و با استفاده از روابط تئوری صحت آنرا ثابت کنید.

۳-۸) تعیین فرکانس رزونانس مدار LC سری با تغییر فرکانس

شرح آزمایش (۳-۸)

مداری مطابق شکل زیر را ببینید و ولتاژ دو سر مقاومت R را بر حسب فرکانس در جدول یادداشت نمایید.



نکته مهم: پس از هر بار تغییر فرکانس سیگنال ژنراتور، دقت کنید که دامنه  $V_g(p-p)$  همواره ثابت و 5V بماند.

$F(KHz)$	۰.۱	۰.۵	۱	۳	۵	۸	۱۵	۳۵	۶۰	۸۰	۱۰۰
$V_{R(p-p)}(v)$											
خطای مطلق $V_R$											
خطای نسبی $V_R$											

سؤال

۱) منحنی تغییرات  $V_{R(p-p)}$  را بر حسب تغییرات فرکانس رسم نمایید. فرکانس رزونانس یا تشدید را هم بصورت تئوری

$$f_r = \frac{1}{(2\pi\sqrt{L \times C})}$$

و هم از روی جدول بدست آورده، سپس با یکدیگر مقایسه کنید.

۲) نام این فیلتر چیست؟ چرا منحنی تغییرات ولتاژ خروجی در فرکانس‌های متفاوت، flat یا تقریباً دارای مقادیر نزدیک به

هم می‌باشد؟

۳) پهنای باند را از روی منحنی تغییرات ولتاژ خروجی بدست آورده و با استفاده از روابط تئوری صحت آنرا ثابت کنید.

۴) تفاوت بین سلف‌های مقاومتی و بشک‌ای در چیست؟

## آزمایش شماره ۹

### استفاده از منحنی‌های لیسازو برای اندازه‌گیری اختلاف فاز دو سیگنال

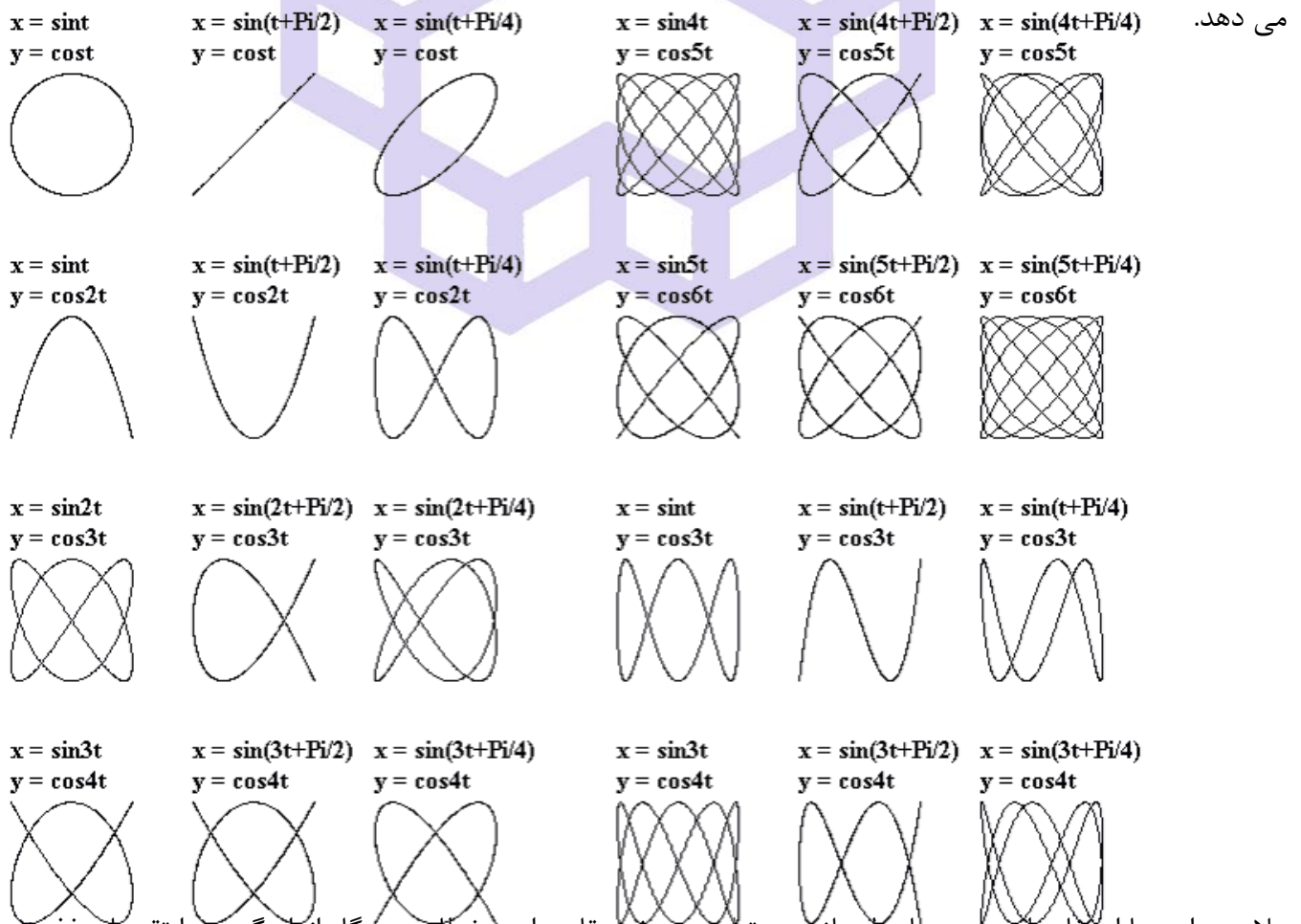
#### سینوسی

#### هدف آزمایش

برای تشکیل منحنی لیسازو باید کلید انتخاب کننده زمان روی وضعیت X-Y باشد. در این صورت ولتاژهای  $V_X$  و  $V_Y$  را به ورودی های CH1 و CH2 وصل می‌شوند. در اینصورت اسیلوسکوپ زمان را بین دو ورودی حذف می‌کند.

$$V_X = A \sin(\omega_1 t) \quad V_Y = B \sin(\omega_2 t - \varphi)$$

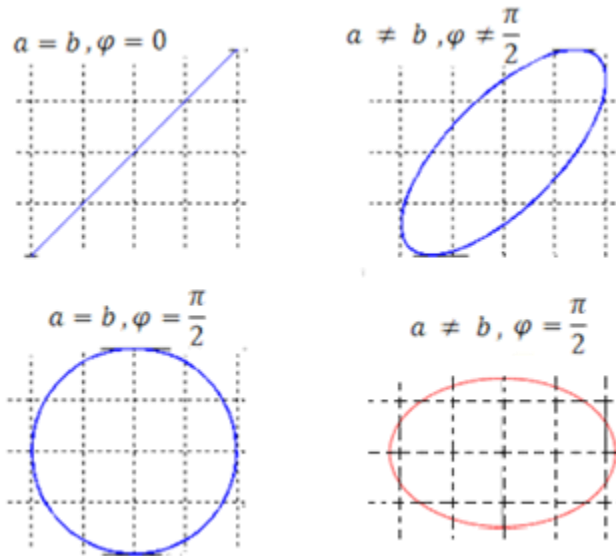
( $\varphi$  = اختلاف فاز دو سیگنال می باشد). اگر  $V_X$  خطی باشد در آنصورت تابع  $V_Y$  دیده خواهد شد و بالعکس. با حذف زمان بین دو تابع سینوسی و بسته به مقادیر فرکانسهای  $f_1$  و  $f_2$  شکلهای مختلفی روی اسکوپ مشاهده خواهد شد که به منحنی لیسازو معروفند. شکل زیر منحنی‌های لیسازو را با در نظر گرفتن نسبت‌های مختلف فرکانس و اختلاف فازهای مختلف نشان



علاوه بر این، با استفاده از منحنی‌های لیسازو می توان به روش مقایسه‌ای، خطای دستگاه اندازه‌گیری را تقریباً حذف نمود.

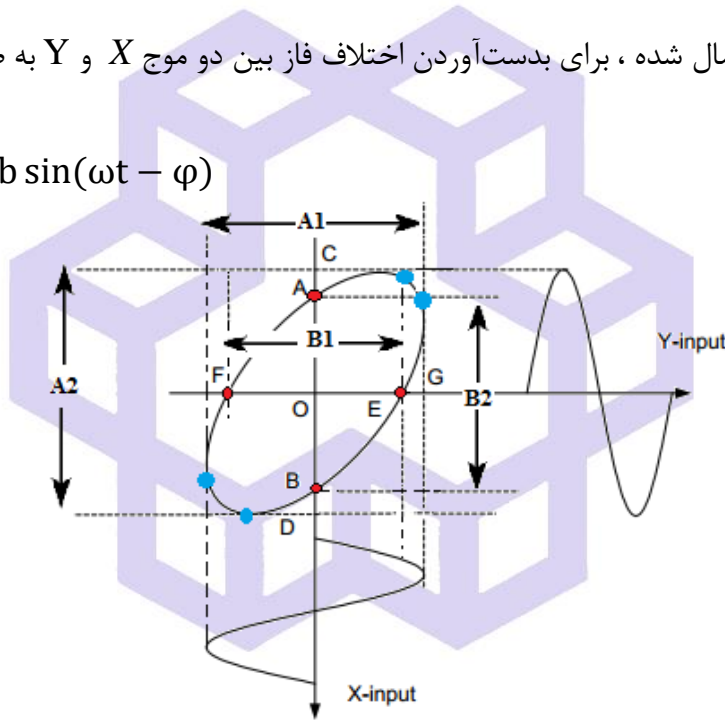


در حالتیکه  $f_1 = f_2$  باشد: با توجه به دامنه و اختلاف فاز بین دو ولتاژ، اشکال زیر بدست می آیند:



با توجه به معادله ولتاژهای اعمال شده ، برای بدست آوردن اختلاف فاز بین دو موج  $X$  و  $Y$  به صورت زیر عمل می کنیم:

$$X = a \sin(\omega t) , Y = b \sin(\omega t - \varphi)$$



$$\text{if } Y = 0 \Rightarrow \sin(\omega t - \varphi) = 0 \Rightarrow \omega t = \varphi$$

(۱) مختصات روی محور  $X$ :

$$E \begin{vmatrix} a \sin(\varphi) \\ 0 \end{vmatrix}, G \begin{vmatrix} a \\ 0 \end{vmatrix} \rightarrow \sin(\varphi) = \frac{OE}{OG} = \frac{2OE}{2OG} = \frac{B1}{A1} \rightarrow \varphi = \sin^{-1}\left(\frac{B1}{A1}\right)$$

$$\text{if } X = 0 \Rightarrow \omega t = 0 \Rightarrow Y = b \sin(\varphi)$$

(۲) مختصات روی محور  $Y$ :

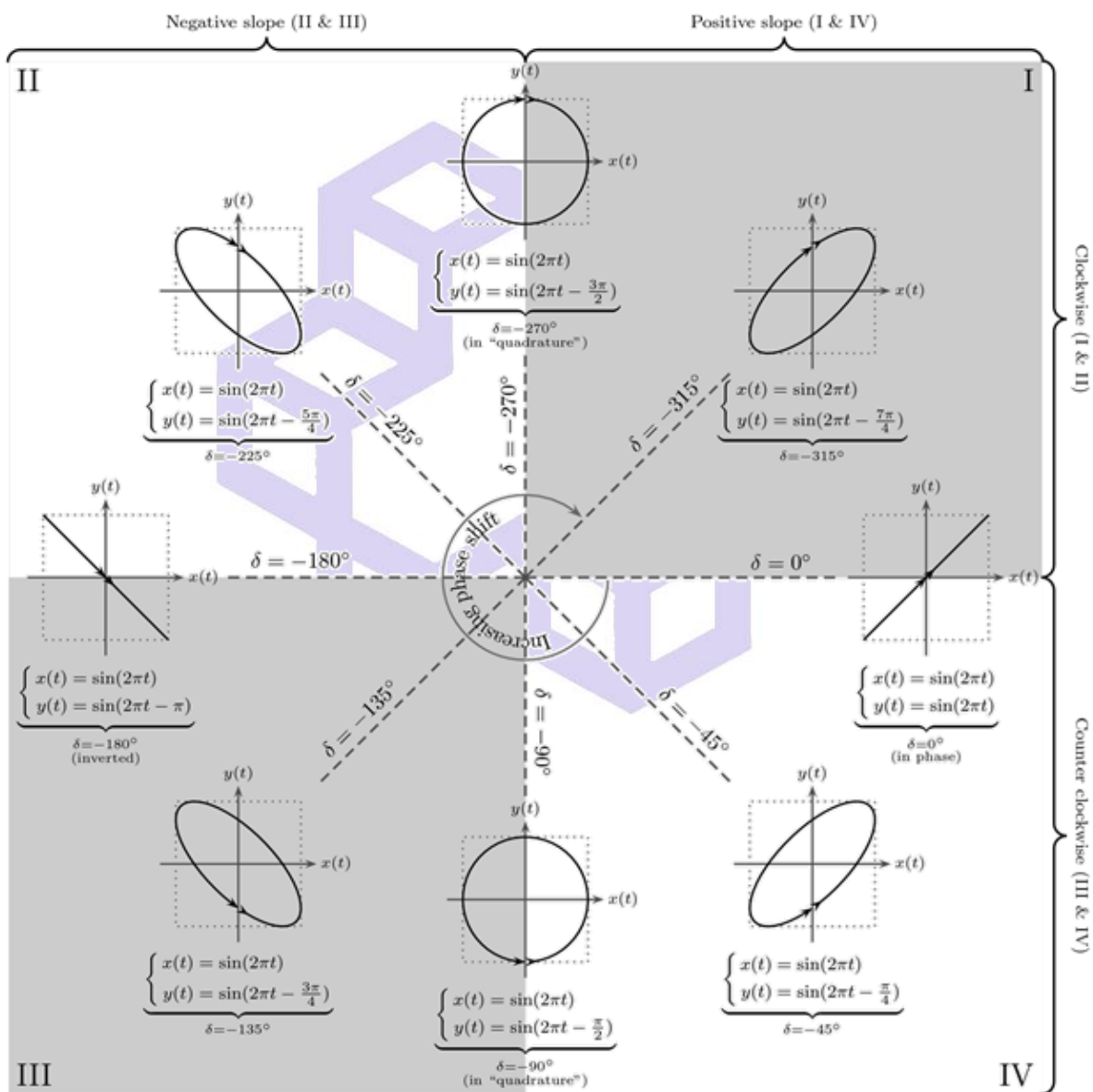


$$A \begin{vmatrix} 0 \\ b \sin(\varphi) \end{vmatrix}, C \begin{vmatrix} 0 \\ b \end{vmatrix} \rightarrow \sin(\varphi) = \frac{OA}{OC} = \frac{2OA}{2OC} = \frac{B2}{A2} \rightarrow \varphi = \sin^{-1}\left(\frac{B2}{A2}\right)$$

از مقایسه روابط ۱ و ۲ خواهیم داشت:  $|\varphi| = \sin^{-1}\left(\frac{B1}{A1}\right) = \sin^{-1}\left(\frac{B2}{A2}\right) \Rightarrow \frac{B1}{A1} = \frac{B2}{A2}$

بنابراین می توان نتیجه گرفت که حساسیت محورهای X و Y در محاسبه  $\varphi$ ، بی تاثیر است.

در اینجا مسئله پیش فاز یا پس فاز بودن دو سیگنال نسبت به یکدیگر به علت استفاده از قدرمطلق اختلاف فاز، در نظر گرفته نشده است.

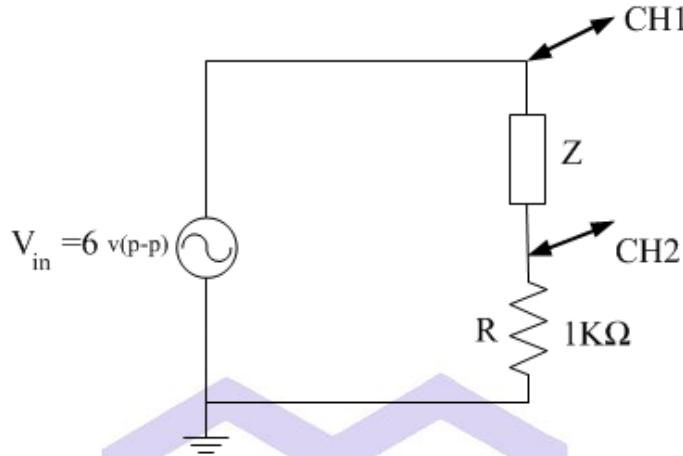


در حالتیکه  $f_1 \neq f_2$  باشد: اشکال مختلفی دیده می شود که خارج از بحث این آزمایشگاه می باشد. مدرس گرامی با توجه به زمان کلاس می تواند آنها را با دو عدد سیگنال ژنراتور در فرکانس های متفاوت، تدریس نماید.

## شرح آزمایش (۱-۹)

اندازه گیری اختلاف فاز بین ولتاژ و جریان دوسر مقاومت، خازن و سلف از طریق حوزه زمانی توسط اسیلوسکوپ

مدار زیر را بسته و موج سینوسی با دامنه 6 V(p-p) به مدار اعمال کرده و سپس جدول را کامل نمایید.



Sinuous Wave	Z	$F = 100\text{Hz}$	$F = 1\text{KHz}$	$F = 10\text{KHz}$
		$\varphi^\circ = ?$	$\varphi^\circ = ?$	$\varphi^\circ = ?$
<b>A</b>	$R = 20\text{K}\Omega$	.....	.....	.....
<b>B</b>	$C = 10\text{nF} (X_C)$		.....	.....
<b>C</b>	$L = 10\text{mH} (X_L)$	.....	.....	

سؤال

۱) در مرحله **B** و **C**، اختلاف فاز را از رابطه تئوری  $\tan \varphi = \frac{L\omega}{R}$  و  $\tan \varphi = \frac{1}{\omega RC}$  بدست آورده و مقدار

آنها با مقادیر عملی و نتایج بدست آمده در جدول مقایسه نمایید. علت تفاوت بین آنها را توضیح دهید.

۲) نوع مدار و همچنین نوع فیلتری که می توان این مدارها را به آنها تشبیه نمود را در مرحله **B** و **C** با توضیح کامل ذکر

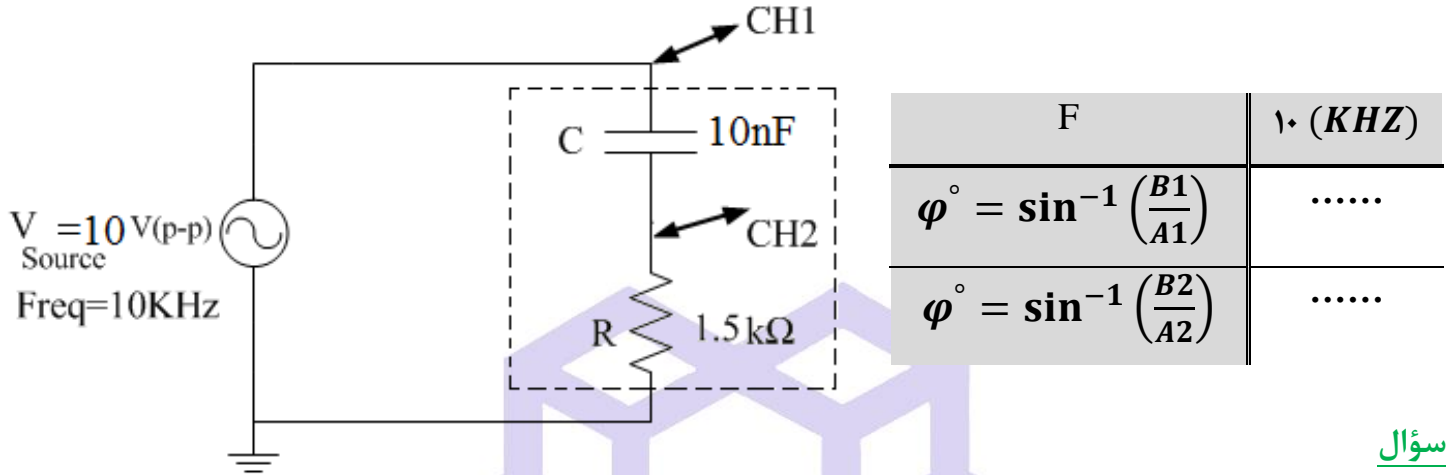
نمایید.

## شرح آزمایش (۲-۹)

اندازه گیری اختلاف فاز دو موج توسط اسیلوسکوپ و منحنی لیسازو (LISSAJOUS)

مدار شکل زیر را بسته و برای دیدن منحنی لیسازو، سلکتور **Time/Division** در حالت **X-Y** قرار دهید. سپس اختلاف

فاز بین  $V_R$  و  $V_{in}$  را بدست آورید و منحنی لیسازو را رسم کنید.



### سؤال

مقدار خازن  $C$  را بگونه‌ای محاسبه نمایید که  $X_C \gg 1K\Omega$  شود، در این صورت چه تغییری در قطرهای منحنی بیضی شکل در صفحه اسیلوسکوپ مشاهده می شود؟

## آزمایش شماره ۱۰

### روش‌های اندازه‌گیری مقدار مقاومت

#### هدف آزمایش

مقاومت یک عنصر الکتریکی دو پایه است که مطابق قانون اهم هنگامی که جریان الکتریکی از آن عبور کند بین پایه‌های مقاومت اختلاف ولتاژ ایجاد می‌شود. شدت جریان عبوری از یک مقاومت رابطه مستقیمی با ولتاژ آن دارد. این رابطه توسط

$$I = \frac{V}{R} \quad \text{قانون اهم نمایش داده می‌شود:}$$

در این معادله:  $R$  = مقاومت عنصر با واحد اهم،  $V$  = اختلاف پتانسیل دو سر مقاومت با واحد ولت،  $I$  = جریان الکتریکی عبوری از مقاومت با واحد آمپر.

مقاومت‌ها از استاندارد سری  $E_6, E_{12}, E_{24}, E_{48}, \dots$  تبعیت می‌کنند و بسته به کاربردشان دارای توان‌های متفاوتی

هستند. المان‌های سری  $E$  از رابطه مقابل بدست می‌آیند.

$$R_i = K(\sqrt[10]{10^i}) \quad , i = 1 \rightarrow E$$

$E$ : مشخص کننده نوع سری مورد نظر و  $i$ : مشخص کننده چندمین المان مورد نظر.  $K$ : مضاربی از ۱۰ است که مقادیر ردیف‌های مقاومت را مشخص می‌کند.

برای اندازه‌گیری مقدار مقاومت، می‌توان این روش‌ها را پیشنهاد داد: الف) استفاده از انواع اهم‌مترها ب) استفاده از روش مقایسه‌ای ج) اندازه‌گیری به روش جایگزینی توسط یک مقاومت معلوم د) اندازه‌گیری با استفاده از ولت‌متر و آمپر‌متر و پل اندازه‌گیری.

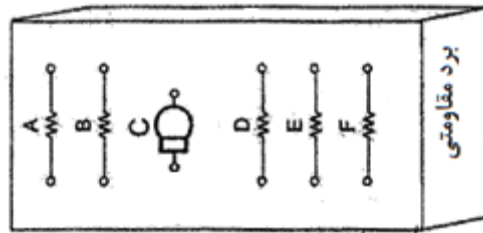
نکته: در تمامی مراحل این آزمایش باید دقت داشت که اهم‌مترهایی که در قسمت معرفی دستگاه‌های اندازه‌گیری معرفی شده‌اند، باید قبل از هر مرحله آزمایش، تنظیمات مربوط به آنها انجام شود. بنابراین در ابتدا باید (۱) برای اهم‌متر سری  $\Leftarrow$  صفر مکانیکی عقربه اهم‌متر (۲) برای اهم‌متر موازی یا دیجیتال  $\Leftarrow$  بی نهایت اهم‌متر. دستگاه‌های دیجیتالی اغلب نیاز به تنظیم از خارج را ندارند.

## شرح آزمایش (۱-۱۰)

اندازه گیری مقاومت توسط چند نوع اهم متر

بورد مقاومتی را برای انجام آزمایش بردارید و سپس مطابق جدول با استفاده از اهم مترهای نام برده، مقادیر مقاومتها را

یادداشت نمایید.



R(Ω)	A	B	C	D	E	F
اهم متر سری						
اهم متر دیجیتال						
پل اندازه گیری						

### سؤال

- ۱) خطای اندازه گیری برای کدامیک از مقاومتها بیشتر است؟ با کدامیک از این دستگاههای اندازه گیری خطا بیشتر است؟
- ۲) با توجه به نتایج بدست آمده، برای مقاومتهای رنج پایین از کدامیک از این دستگاهها استفاده می شود؟
- ۳) چرا از پل وتسون برای اندازه گیری مقاومت لامپ استفاده نمی شود؟

## شرح آزمایش (۲-۱۰)

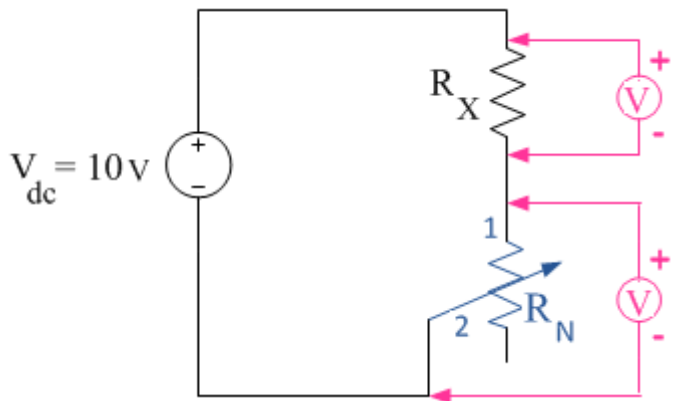
استفاده از روش مقایسه ای:

مدار صفحه بعدی را ببینید. توجه داشته باشید که ولتمترهای مورد استفاده حتما از یک مدل باشند و همچنین برای مقاومت متغیر در تمام مراحل این آزمایش از مقاومت دهدهی استفاده نمایید.

مقدار  $R_X$ : مقدار مقاومت مجهول (مقاومت های روی بورد مقاومتی) را با استفاده از مقاومت متغیر دهدهی  $R_N$  و تنظیم آن

بطوریکه هر دو ولتمتر در هر مورد عدد  $5V$  را نشان دهند، بدست آورید. بنابراین:

$$R_X = R_N$$

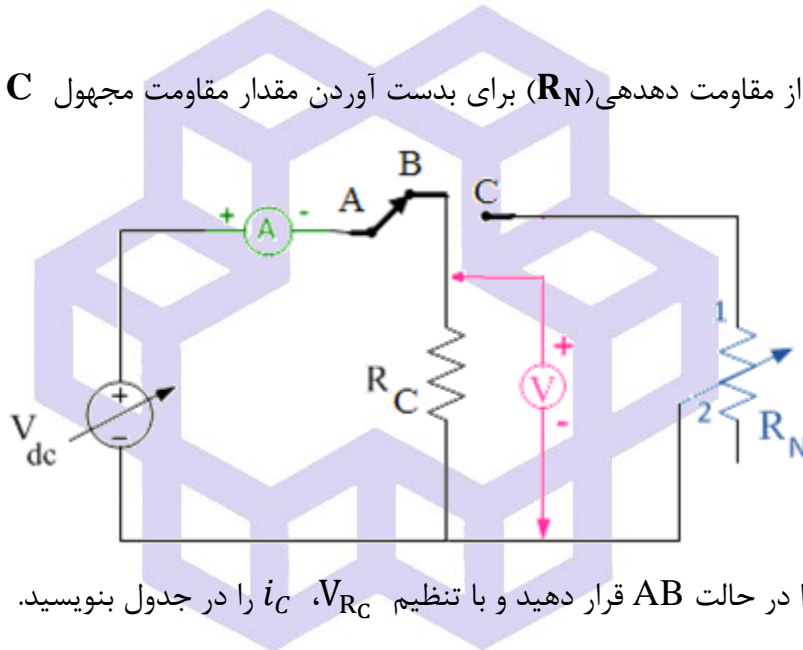


$R_X (\Omega)$	B	D	E	F
$V_X (v) = V_N (v)$	۵	۵	۵	۵
$R_X (\Omega) = R_N (\Omega)$	.....	.....	.....	.....

### شرح آزمایش (۱۰-۳)

اندازه گیری به روش جایگزینی مقاومت مجهول توسط یک مقاومت معلوم

آزمایش زیر را با استفاده از مقاومت دهنده ( $R_N$ ) برای بدست آوردن مقدار مقاومت مجهول  $R_C$  روی برد مقاومتی که یک لامپ است، انجام دهید.



۱) در مرحله اول کلید را در حالت AB قرار دهید و با تنظیم  $V_{R_C}$ ،  $i_C$  را در جدول بنویسید.

۲) در مرحله دوم کلید را در حالت AC قرار دهید و با تغییر مقاومت  $R_N$ ، مقدار جریان  $i_N$  را در هر یک از ولتاژها به اندازه  $i_C$  تنظیم نموده و سپس مقادیر  $R_N$  حاصل را در جدول بنویسید.

$V_{R_C} (v)$	۵	۱۰	۱۵	۲۰	۲۵
$i_C = i_N (mA)$					
$R_C = R_N (\Omega)$					

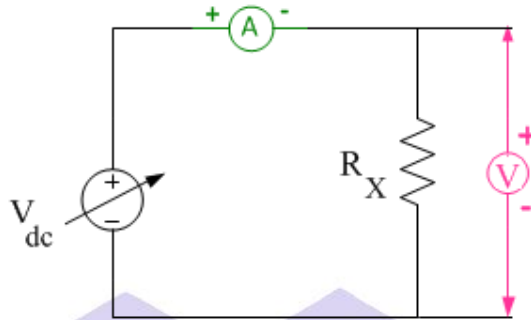
### سؤال

با توجه به جدول مقاومت  $R_C$  یا مقاومت PTC در کجاها کاربرد دارند؟ در اینجا PTC مخفف چه عبارتی است؟

## شرح آزمایش (۱۰-۴)

### اندازه گیری با استفاده از روش ولت متر و آمپر متر

مدار زیر را با استفاده از بورد مقاومتی ببندید. منبع DC متغیر را برای هر یک از مقاومتهای خواسته شده، روی 5V با ولت متر تنظیم کنید. سپس مقدار جریان قرائت شده از روی آمپر متر را در جدول یادداشت نمایید و سپس مقاومت  $R_X$  را در



هر حالت محاسبه نمایید.

(به این نکات توجه نمایید: الف) از آمپرسنج آنالوگ کنید. ب) رنج آمپر متر DC را برای مقاومت B، روی 300mA و برای مقاومت D، روی 30mA و برای مقاومت E، روی 1mA و برای مقاومت F، روی 10µA قرار دهید. همچنین برای تغییر رنج آمپر متر کلید مدار را قطع کرده و پس از تغییر رنج آمپر متر و تغییر مقاومت، کلید را وصل کنید. ج) رنج ولت متر را روی 10V قرار دهید. ولی فقط برای مقاومت F حساسیت ولت متر را ابتدا روی 10V/KΩ قرار داده و سپس به ترتیب رنج بندی

ولت متر تا روی 300V/KΩ ببرید.)

$R_X$	B	D	E	F
$V_{R_X} (v)$	5	5	5	5
$I(mA) = ?$				
$R_X(\Omega) = ?$				?

تنها برای مقاومت F موارد زیر انجام شود:

رنج حساسیت ولت متر

مقدار جریان آمپر متر آنالوگ

$$R_X = \frac{V_{R_X}}{I}$$

روى ۱۰ (۱)

روى ۳۰ (۲)

روى ۱۰۰ (۳)

روى ۳۰۰ (۴)

### سؤال

از روی مقادیر یادداشت شده در قسمت آکولاد، چه نتیجه ای می گیرید؟

## آزمایش شماره ۱۱ اندازه گیری توان تک فاز

### هدف آزمایش

**برق تکفاز:** برق تکفاز شهری دارای ۲ رشته سیم با نام‌های فاز و نول که ولتاژ سیم فاز نسبت به نول، ۲۲۰ ولت متناوب به صورت شکل موج سینوسی و فرکانس 50HZ است. برق تکفاز بیشتر برای مصرف کنندگان خانگی، اداری و کارگاهی با توان‌های پایین کاربرد دارد.

توان الکتریکی از حاصل ضرب ولتاژ در جریان مصرف کننده (بار) بدست می‌آید که در جریان A.C دارای تعاریف زیر است:

$P = v \times i$	با واحد وات (WATT)	توان لحظه‌ایی
$P = V \times I \times \cos(\varphi)$	با واحد وات (WATT)	توان اکتیو (واته)
$P = V \times I \times \sin(\varphi)$	با واحد وات (VAR)	توان راکتیو (دواته)
$S = V \times I$	با واحد ولت آمپر (VA)	توان ظاهری

زاویه  $\varphi$ ، اختلاف فاز جریان با ولتاژ مصرف کننده است.

برای بار مقاومتی:  $\varphi = 0$  است که در این حالت جریان و ولتاژ هم فاز هستند.

برای بارهایی که ترکیبی از مقاومت، سلف و خازن هستند:  $\varphi \neq 0$  در این حالت جریان و ولتاژ هم فاز نیستند.

برای بار سلفی،  $V_L = L \times \frac{di}{dt}$  است. (یعنی سلف، جریانش نسبت به ولتاژ  $90^\circ$  عقب‌تر است = پس فاز = LAG) و

برای بار خازنی،  $I_C = C \times \frac{dV}{dt}$  است. (یعنی خازن، جریانش نسبت به ولتاژ  $90^\circ$  جلوتر است = پیش فاز = LEAD)

برای بارهای مقاومتی - سلفی:  $0 < \varphi < 90^\circ$  پس فاز است.

برای بارهای مقاومتی - خازنی:  $0 < \varphi < 90^\circ$  پیش فاز است.

**توان اکتیو (P) (مؤثر):** در مدارهای الکتریکی توان اکتیو  $P = V \times I \times \cos(\varphi)$ ، توانی است که کار موثر را انجام می

دهد. به عبارت دیگر، تبدیل انرژی الکتریکی به انرژی‌های دیگر توسط این توان قابل توجیه است.



$$P = VI \cos(\varphi) \begin{cases} \text{برای بار مقاومتی} = R \Rightarrow \varphi = 0 \Rightarrow P = VI = \frac{V^2}{R} = I^2 R \\ \text{برای بار سلفی یا خازنی} = Z \xrightarrow{(R+jX)} \varphi = 90^\circ \Rightarrow P = 0 \\ \text{برای بار ترکیبی} = Z \xrightarrow{(R+jX)} \varphi \neq 0 \Rightarrow P = VI \cos(\varphi) = \frac{V_R^2}{R} = I^2 R \end{cases}$$

$\cos(\varphi)$  را ضریب توان یا Power Factor می نامند که مقدار آن بین 0 تا 1 تغییر می کند.

**توان راکتیو (غیر مؤثر):** در عناصر راکتیو نظیر مقاومت های سلفی و خازنی، توان غیر مؤثری ظاهر می شود که نمی توان، آنرا به کار مفید تبدیل کرد. این توان به صورت موج سینوسی بین مصرف کننده و شبکه، رفت و برگشت می کند و کاری انجام نمی دهد. یعنی در یک نیم سیکل انرژی را گرفته و در نیم سیکل دیگر، آنرا پس می دهد.

$$Q = \pm VI \sin(\varphi) \begin{cases} \text{برای بار مقاومتی} = R \Rightarrow \varphi = 0 \Rightarrow Q = 0 \\ \text{برای بار سلفی یا خازنی} = Z \xrightarrow{(jX)} \varphi = \pm 90^\circ \Rightarrow Q = \pm VI = \frac{V^2}{X} = I^2 X \\ \text{برای بار ترکیبی} = Z \xrightarrow{(R+jX)} 90^\circ > \varphi > -90^\circ \Rightarrow Q = \pm VI \sin(\varphi) = \frac{V^2}{X} = I^2 X \end{cases}$$

دقت داشته باشید که سلف، مصرف کننده بار راکتیو و خازن، تولید کننده بار راکتیو می باشند. با این حال هر دو نوع این بارها انرژی را در خود ذخیره می کنند با این تفاوت که در بارهای القایی انرژی به صورت میدان مغناطیسی و در بارهای خازنی انرژی به صورت میدان الکترواستاتیکی ذخیره می شود. اهمیت میزان ضریب توان در یک مدار به هزینه های مربوط به آن بازمی گردد. در بسیاری از کشورها مصرف کننده هایی که میزان ضریب توان آنها از میزان استاندارد (این استاندارد برای بیشتر مصرف کننده ها مقداری بین ۰/۹ تا ۰/۹۵ است) کمتر باشد جریمه می شوند. همچنین در مدارهای پر مصرف ضریب توان پایین موجب افزایش جریان در هادی ها شده و هزینه های مربوط به انتخاب هادی را افزایش می دهد این جریان اضافی موجب کاهش طول عمر تجهیزات تامین کننده و توزیع کننده انرژی الکتریکی نیز می شود.

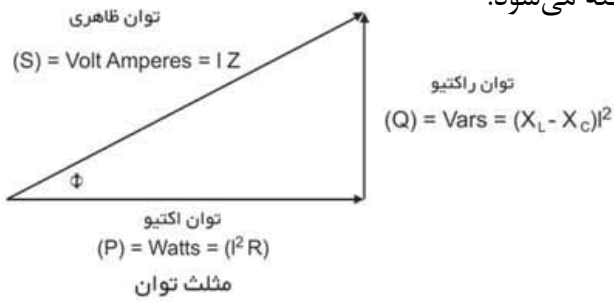
**توان ظاهری (S):** حاصلضرب ولتاژ و جریان مؤثر را توان ظاهری می گویند.

$$S = V \times I$$

در کلیه موارد، رابطه زیر بین مقادیر P، Q و S برقرار است:

$$S^2 = P^2 + Q^2 = (V \times I)^2$$

به مثلث قائم الزاویه که اضلاع آن  $P$ ،  $Q$  و  $S$  هستند، مثلث توان گفته می شود.



در تمام مراحل آزمایش از بورد لامپ های مخصوص تک فاز به عنوان بار اهمی، خازن و سلف مخصوص ۲۲۰ ولت برق شهر در حالتیکه رنج سلکتور آنها روی ۳ می باشد استفاده کنید.



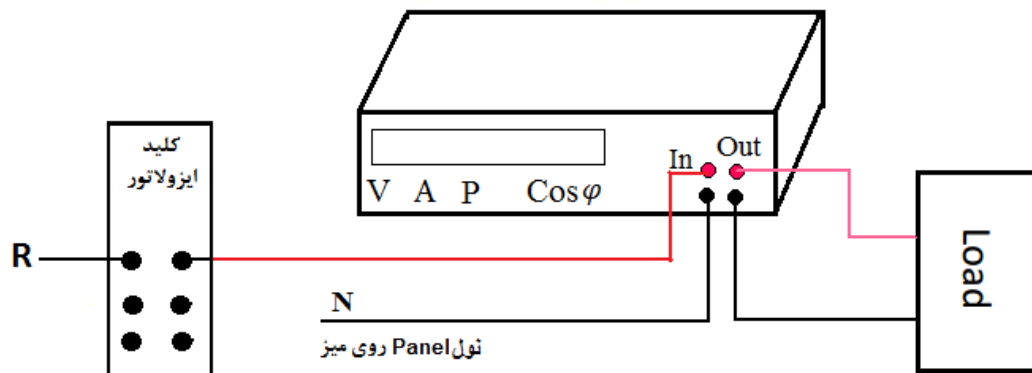
## شرح آزمایش (۱-۱)

### توان سنج تکفاز دیجیتالی Hameg Programmable Power Meter

توجه: قبل از بررسی مدار توسط مدرس آزمایشگاه، کلید برق میز را وصل نکنید.

دقت داشته باشید این دستگاه تمام مقادیر ولتاژ، جریان، توان ظاهری (توان کل)، توان اکتیو، توان راکتیو و ضریب توان یا Power Factor را نشان می دهد و تنها باید رنج ولت متر و آمپر متر آن، در حالت AUTO قرار گیرند.

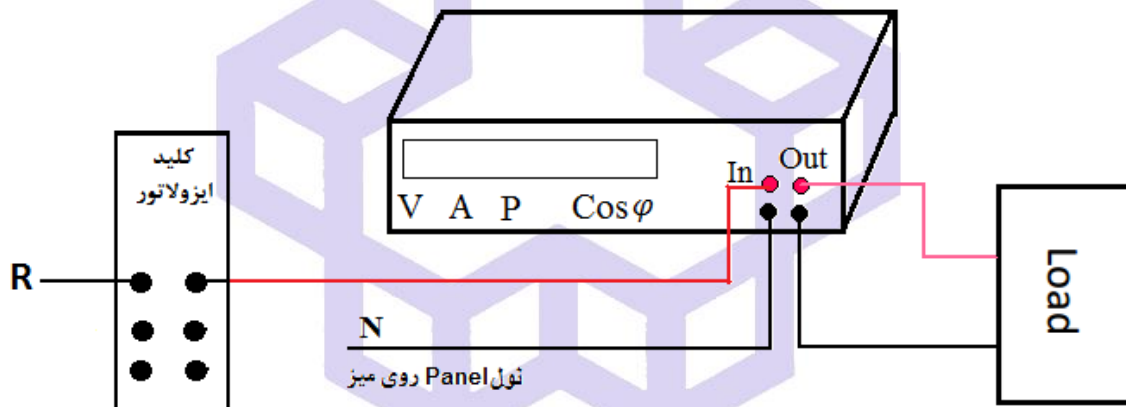
مدار صفحه زیر را ببندید و موارد خواسته شده در جدول را یادداشت کنید.



	Load=Z	I(A)	V(v)	P (WATT)	Q(VAR)	PF = cos(φ)	φ°
۱	اهمی						
۲	سلفی						
۳	خازنی						
۴	سلفی - اهمی سری						
۵	خازنی - اهمی سری						

### شرح آزمایش (۱۱-۲)

مدار شکل زیر را با استفاده از آمپر متر، ولت متر شرکت YOKOGAWA ELECTRIC قبل از توان سنج دیجیتالی ببندید. طبق جدول داده شده، آزمایش را فقط برای ردیف اول یعنی بار اهمی، تکرار کنید. مقدار ولتاژ و آمپر سنجیده شده توسط دستگاه های آنالوگ را با دیجیتال مقایسه کنید. سپس خطای P و Q را بدست آورید.



$$\% \xi P = \left| \frac{P_2 - P_1}{P_1} \right| \times 100, P_1 = \text{سنجش توسط دستگاه آنالوگ}, P_2 = \text{سنجش توسط دستگاه دیجیتال}$$

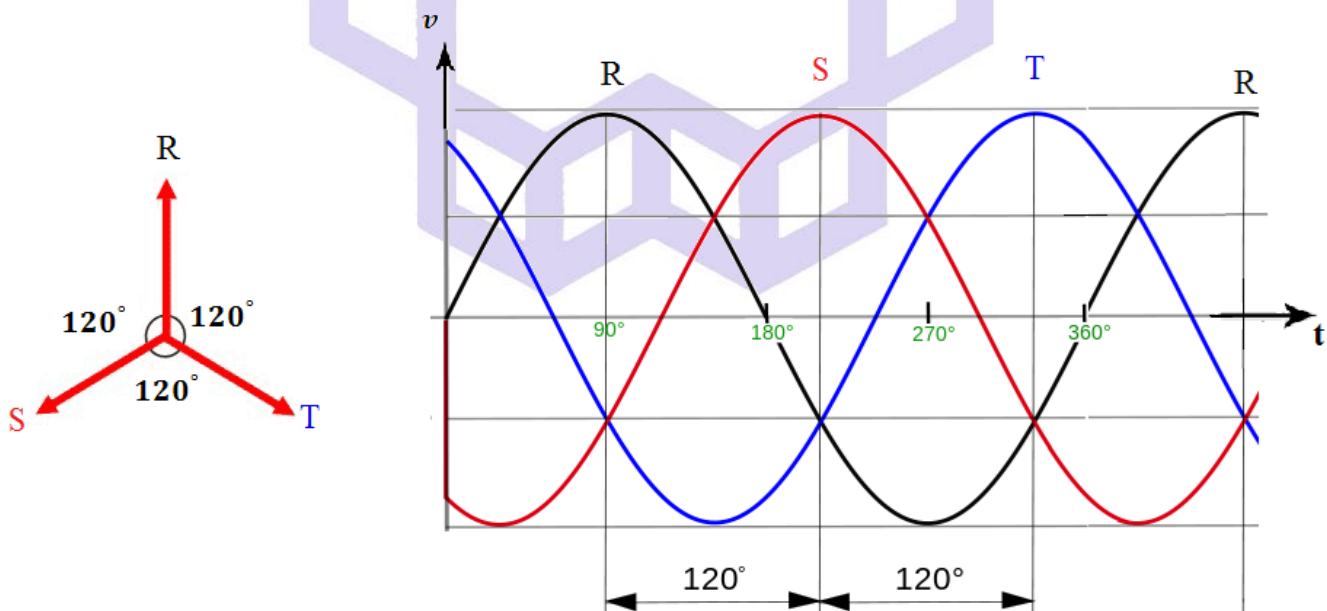
نوع دستگاه	Load=Z	I(A)	V(v)	P (WATT)	%ξP
آنالوگ	اهمی				?
دیجیتال	اهمی				

## آزمایش شماره ۱۲ اندازه گیری توان سه فاز

### هدف آزمایش

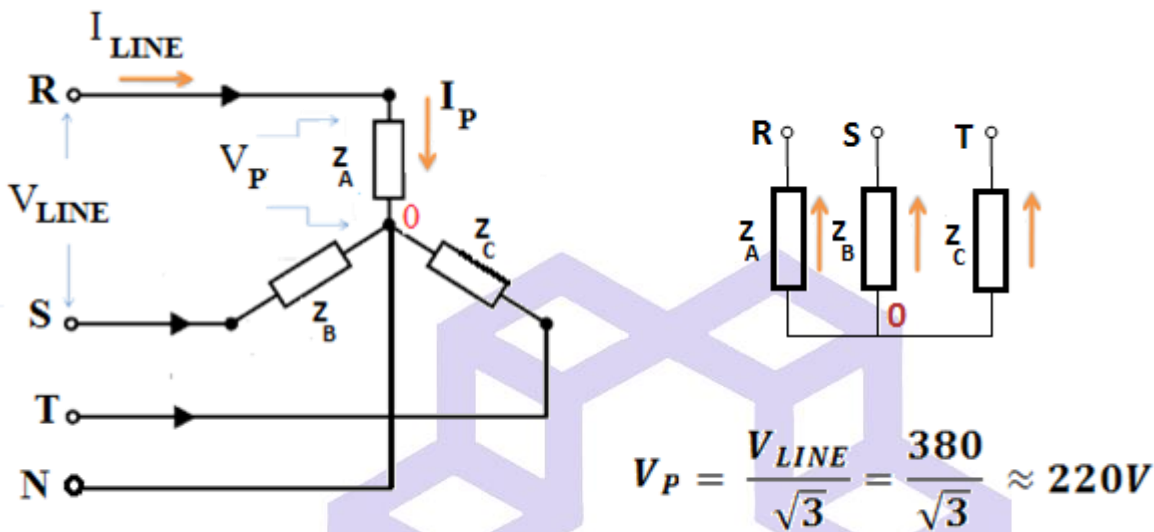
**برق سه فاز:** در برق سه فاز شهری ۴ سیم وجود دارد. یکی نول و سه سیم هر یک دارای ۲۲۰ ولت اختلاف پتانسیل نسبت به سیم نول هستند که اصطلاحاً به آن ولتاژ فاز  $V_P$  می‌گویند. ولتاژ هر فاز نسبت به فاز قبلی دارای ۱۲۰ درجه اختلاف فاز (پس فاز) است و آن‌ها را با  $V_R$ ،  $V_S$  و  $V_T$  نمایش می‌دهند. ولتاژ بین دو فاز را اصطلاحاً ولتاژ خط ( $V_L$ ) می‌نامند. در سیستم سه فاز که  $V_{R-S} = V_{S-T} = V_{T-R}$  باشد، داریم  $V_L = \sqrt{3} V_P$  که به چنین سیستم سه فاز، سیستم سه فاز متقارن می‌گویند. در سیستم سه فاز دو نوع اتصال داریم: (۱) اتصال ستاره (۲) اتصال مثلث. که هر کدام از این اتصال‌ها، کارایی خاص خود را دارند و تفاوت این دو اتصال، در نحوه اتصال مصرف کننده‌ها است.

از برق سه فاز برای توان‌های بالا و در صنعت استفاده می‌شود. همچنین با توجه به اینکه برای ایجاد دوران اتوماتیک در موتورهای القایی نیاز به دو فاز و بیشتر داریم که می‌توان میدان دوار ایجاد نمود و موتورهای القایی را راه اندازی کرد. شکل زیر تابع زمانی و فرم برداری سه فاز متقارن را نشان می‌دهد:



### اتصال ستاره (Y)

در این نوع اتصال امپدانس  $Z_R$ ،  $Z_S$  و  $Z_T$  در یک نقطه به همدیگر متصل می‌شوند که به آن نقطه صفر اتصال ستاره می‌گویند و سر دیگر امپدانس‌ها به فازهای R، S، T وصل می‌شوند. اگر مصرف کننده‌های سه فاز مثل هم باشند در این حالت سیستم را سه فازه با بار متعادل می‌نامند ( $Z_T = Z_S = Z_R$ ). در این حالت نیازی به اتصال نقطه صفر ستاره به سیم نول وجود ندارد. زیرا:  $\vec{I}_R + \vec{I}_S + \vec{I}_T = 0$  است و از سیم نول جریانی عبور نخواهد کرد. با توجه به شکل زیر داریم:



قدرت هر فاز در اتصال ستاره برابر است با:  $P_p = V_p \times I_p \times \cos(\varphi)$

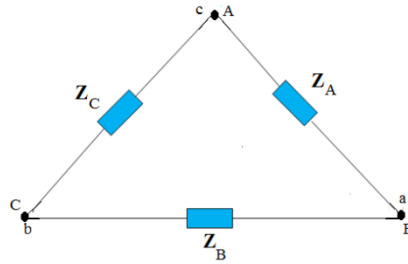
و قدرت کل برابر است با:  $P = 3 \times P_p = 3 \times V_p \times I_p \times \cos(\varphi) = \sqrt{3} V_L \times I_L \times \cos(\varphi)$

**خصیصه عمومی بارهای متعادل اینست که در آنها توان‌های اکتیو و راکتیو در هر سه فاز، یکسان خواهند بود.**

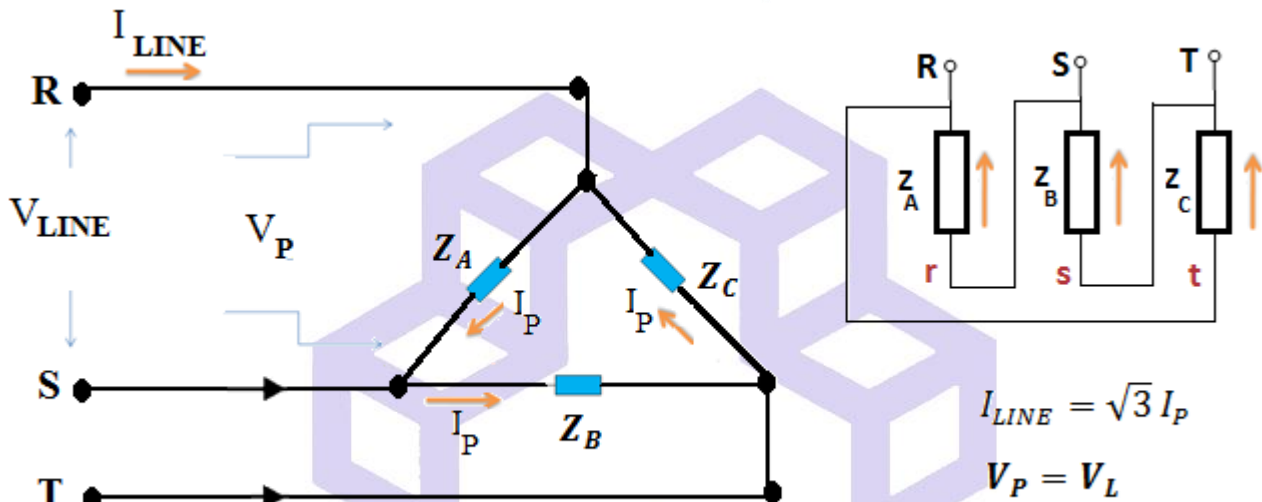
ولی چنانچه در اتصال ستاره از فازهای مختلف، بارهای مختلفی گرفته شود در این صورت سیستم به صورت سه فاز نامتعادل در خواهد آمد. در این حالت اگر مصرف کننده‌ها ی ۲۲۰ ولتی مثل شبکه خانگی، مساوی نباشند باید حتماً نقطه صفر اتصال به سیم نول وصل شود. در غیر اینصورت به علت اینکه ولتاژ بعضی از فازها نسبت به نقطه صفر بیشتر و بعضی کمتر از ۲۲۰ ولت می‌شود، مصرف کننده‌ها خسارت خواهند دید.

### اتصال مثلث یا دلتا (Δ)

در این اتصال انتهای امپدانس بار یک فاز به ابتدای امپدانس بار فاز بعد متصل می‌گردد تا تشکیل یک حلقه بسته به شکل مثلث بدهد. رئوس این مثلث جهت تغذیه به فازهای R، S، T وصل می‌شوند.



در این اتصال نیازی به سیم نول وجود ندارد. لذا به این اتصال، اتصال سه سیمه نیز گفته می‌شود. اگر مصرف کننده‌های بار مثلی باهم برابر باشند ( $Z_A = Z_B = Z_C$ ) در این حالت سیستم را سه فاز با بار متعادل می‌نامند. با توجه به شکل زیر داریم:



$$I_{LINE} = \sqrt{3} I_P$$

$$V_P = V_L$$

$$P_P = V_P \times I_P \times \cos(\varphi)$$

قدرت هر فاز در اتصال مثلث برابر است با:

$$P = 3 \times P_P = 3 \times V_P \times I_P \times \cos(\varphi) = \sqrt{3} V_L \times I_L \times \cos(\varphi)$$

و قدرت کل برابر است با:

علاوه بر این همان روابطی را که برای توان حقیقی (اکتیو) در اتصال ستاره و مثلث وجود دارد، برای توان ظاهری و راکتیو نیز

می‌توان نوشت:

$$P_{Y,\Delta} = \sqrt{3} V_L I_L \cos(\varphi) \quad , \quad Q_{Y,\Delta} = \sqrt{3} V_L I_L \sin(\varphi)$$

$$S_{Y,\Delta} = \sqrt{3} V_L I_L \quad , \quad S_{Y,\Delta} = \sqrt{P^2 + Q^2}$$

توجه: در صورتیکه مجاز باشیم همان بارهای اتصال ستاره را بصورت مثلث به منبع سه فازه وصل کنیم، چون ولتاژ دو سر

بارها  $\sqrt{3}$  برابر افزایش یافته و جریان بارها نیز  $\sqrt{3}$  برابر افزایش می‌یابد، در نتیجه توان مصرفی این حالت،  $\sqrt{3}$  برابر حالت

ستاره خواهد بود.

در تمام مراحل آزمایش از توان سنج سه فاز دیجیتالی (Power Analyzer Lutron)، برد اهمی مخصوص سه فاز (دو تا لامپ ۲۰۰ وات که سری بسته شده‌اند) و خازن سه فاز ۲۲۰ ولت استفاده کنید. دقت کنید خروجی فازهای R, S, T بعد از کلید ایزولاتور به ترتیب پس از عبور از داخل حلقه‌های ترانسفورماتورهای انبری جریان (C.T= Currant Transformer) A3, A2, A1 به ورودی‌های R, S, T بار خازنی - اهمی سری وصل شوند.

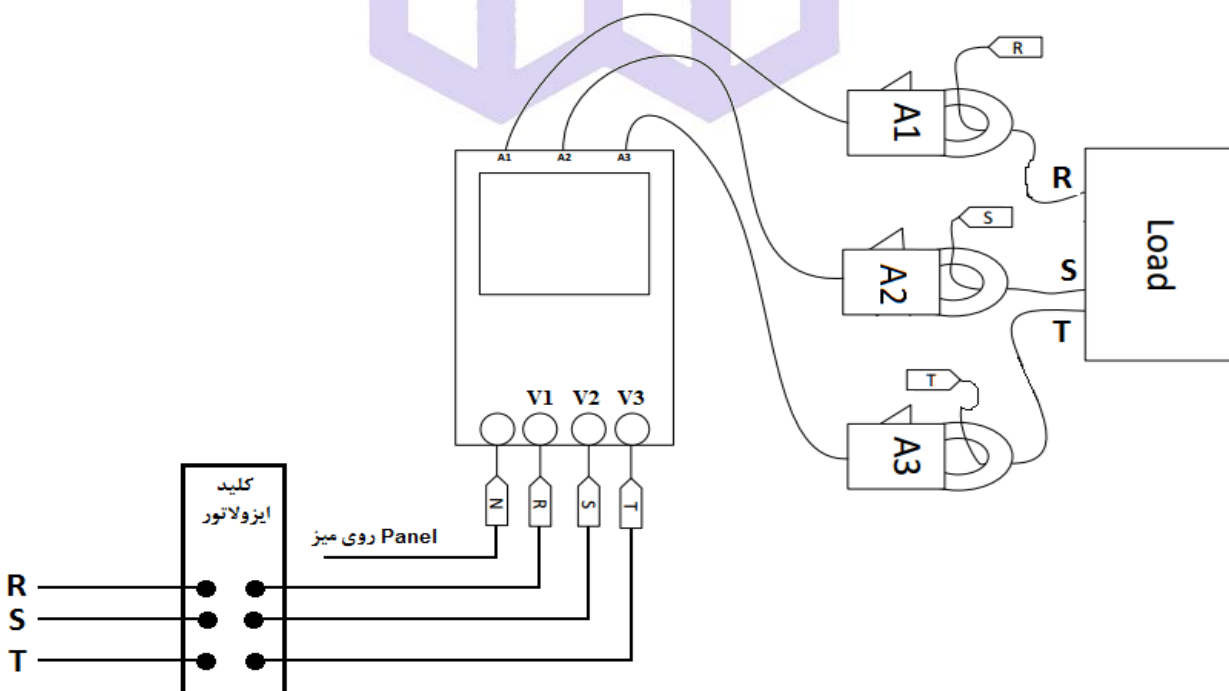


## شرح آزمایش (۱-۱۲)

### اتصال ستاره

مداری مطابق شکل صفحه بعد ببندید. بارخازنی - اهمی سری شده را بصورت ستاره ببندید. سپس با تغییر سلکتور خازن از وضعیت ۱ تا ۳:

الف) مقدار ولتاژ، جریان و  $\cos(\varphi)$  هر فاز را توسط توان سنج خوانده و توان‌های مربوطه را **محاسبه** و در جداول یادداشت کنید. توجه: قبل از بررسی مدار توسط مدرس آزمایشگاه، کلید برق میز را وصل نکنید.



رنج سلکتور	$V_R$	$I_R$	$\cos(\varphi_R)$	از طریق محاسبه	
				$P_R$	$Q_R$
1					
2					
3					

رنج سلکتور	$V_S$	$I_S$	$\cos(\varphi_S)$	از طریق محاسبه	
				$P_S$	$Q_S$
1					
2					
3					

رنج سلکتور	$V_T$	$I_T$	$\cos(\varphi_T)$	از طریق محاسبه	
				$P_T$	$Q_T$
1					
2					
3					

$$P_{Total1} = P_R + P_S + P_T, \quad Q_{Total1} = Q_R + Q_S + Q_T$$

رنج سلکتور	از طریق محاسبه	
	$P_{Total1}$	$Q_{Total1}$
۱		
۲		
۳		

ب) توان های اکتیو و راکتیو هر فاز را مستقیماً توسط دستگاه قرائت و در جدول صفحه بعدی یادداشت کنید.



قرائت مستقیم مقادیر از روی توان سنج						
رنج سلکتور	$P_R$	$P_S$	$P_T$	$Q_R$	$Q_S$	$Q_T$
۱						
۲						
۳						

$$P_{Total2} = P_R + P_S + P_T \quad , \quad Q_{Total2} = Q_R + Q_S + Q_T$$

رنج سلکتور	از طریق محاسبه	
	$P_{Total2}$	$Q_{Total2}$
۱		
۲		
۳		

ج) توان اکتیو و راکتیو کل مدار را مستقیماً توسط دستگاه قرائت و در جدول زیر یادداشت کنید.

قرائت مستقیم مقادیر از روی توان سنج		
رنج سلکتور	$P_{Total}$	$Q_{Total}$
۱		
۲		
۳		

### سؤال

با مقایسه توان قسمت‌های (الف) و (ب) با قسمت (ج)، فقط در رنج ۳ سلکتور انتخاب کننده، درصد خطاها را محاسبه کنید.

$$\% \xi P_{Total1} = \left| \frac{P_{Total1} - P_{Total}}{P_{Total}} \right| \times 100 \quad , \quad \% \xi Q_{Total1} = \left| \frac{Q_{Total1} - Q_{Total}}{Q_{Total}} \right| \times 100$$

$$\% \xi P_{Total2} = \left| \frac{P_{Total2} - P_{Total}}{P_{Total}} \right| \times 100 \quad , \quad \% \xi Q_{Total2} = \left| \frac{Q_{Total2} - Q_{Total}}{Q_{Total}} \right| \times 100$$

## شرح آزمایش (۱۲-۲)

### اتصال مثلث (بار متعادل)

بار خازنی - اهمی سری شده را بصورت مثلث، **فقط** در وضعیت **۳ سلکتور** مورد نظر ببندید. مقادیر توان های اکتیو و راکتیو کل را **مستقیماً** توسط دستگاه قرائت و در جدول زیر یادداشت نمایید.

قرائت مستقیم مقادیر از روی توان سنج		
رنج سلکتور	$P_{Total}$	$Q_{Total}$
۳		

### سؤال

توان های جدول فوق (حالت مثلث) با توان های نظیرشان در حالت ستاره **فقط مربوط به قسمت ج** را مقایسه کرده و علت تفاوت را شرح دهید.

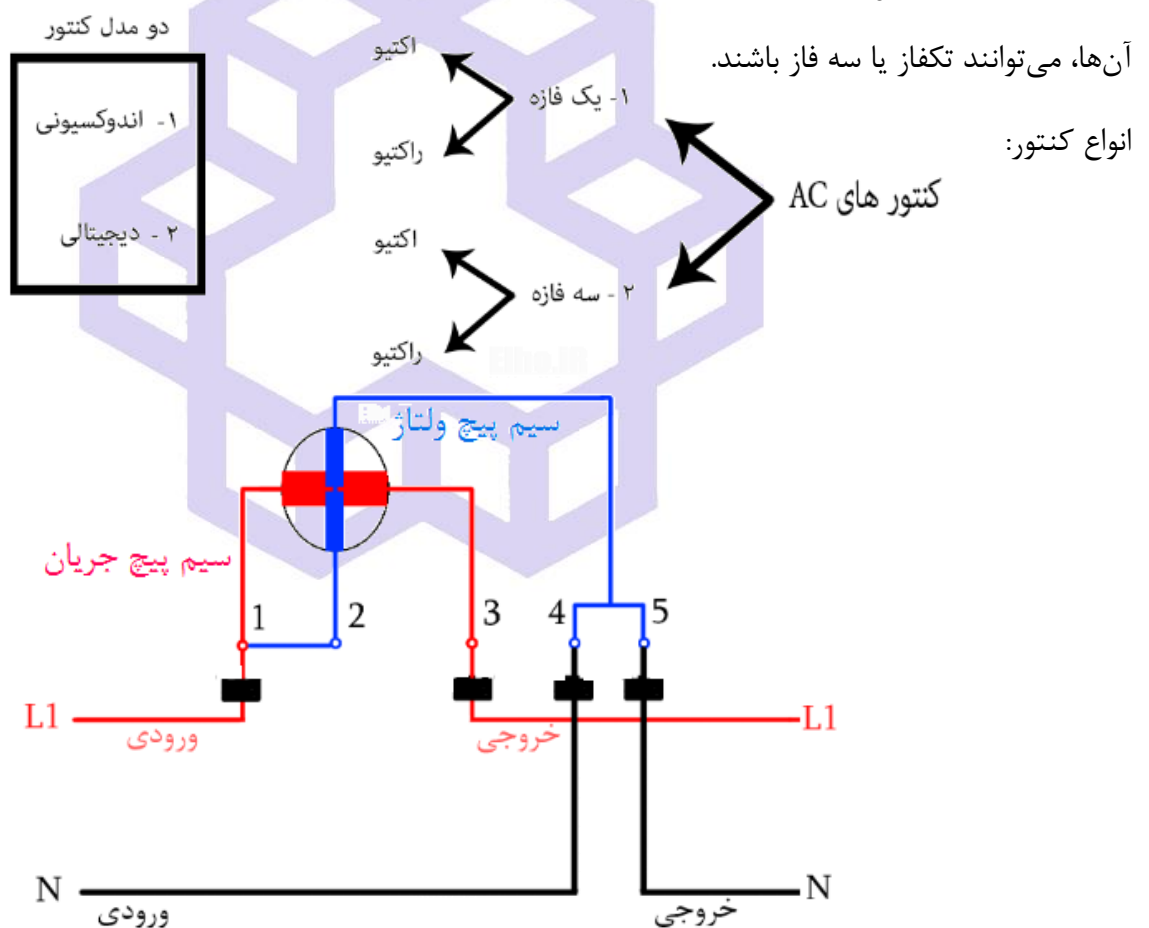


## آزمایش شماره ۱۳

### اندازه گیری مقدار انرژی توسط کنتور یک فاز – کنتور سه فاز

#### هدف آزمایش

انرژی برابر است با مقدار توان مصرفی یا تولیدی در طول زمان، یعنی  $W = P \times t$ . واحد انرژی یا کار ( $W$ ) ژول و واحد زمان ( $t$ ) ثانیه است. برای اندازه گیری انرژی الکتریکی از کنتور اندوکسیونی استفاده می شود. اصول کار کنتورها مبتنی بر اصول کار موتورهای القائی است. این کنتورها دارای سیم پیچ جریان (با دور کم و قطر بیشتر) و یک سیم پیچ ولتاژ (با قطر کم و دور بیشتر) هستند که وقتی در مدار مصرف کننده قرار می گیرند موجب گردش یک صفحه آلومینیومی دوار حول محورش می شود و سپس گردش این صفحه توسط چرخ دنده ایی به شماره انداز منتقل می شود که بدین ترتیب اعداد شماره انداز، نماینده  $W = \int_0^t P dt$  است. مقدار انرژی الکتریکی از روی کنتور محاسبه می شود. کنتورها بر اساس نحوه کاربری



در کنتورها انرژی مصرفی برحسب کیلو وات ساعت (kwh) سنجیده می شود.

سرعت دور گردش صفحه آلومینیومی دوار با  $P = V \times I \times \cos(\varphi)$  متناسب است. در روی صفحه هر کنتور، مشخصات ثابت نامی آن توسط سازنده درج شده است که عبارتند از: نوع یا کلاس کنتور، فرکانس، ولتاژ و جریان نامی آن و همچنین

مقدار انرژی نامی یک دور از صفحه دوار ( $C_n$ ). برای تعیین خطای یک کنتور ( $C$ ) در جریان‌های مختلف از یک ولتمتر، آمپر متر دقیق و یک کرومتر استفاده می‌نماییم. در نتیجه با ثبت زمان  $t$  مربوط به  $n$  دور از صفحه دوار، انرژی مربوط به یک دور صفحه دوار را اندازه می‌گیریم. پس:

$$C = \frac{P \times t}{n}$$

$t$ : زمان کار کنتور بر حسب ثانیه.  $n$ : تعداد دور کنتور در زمان  $t$ .  $P$ : توان یا قدرت مصرف شده.  
 $C$ : انرژی مصرفی به ازاء یک دور.

حال با مقایسه  $C_n$  کنتور با  $C$ ، خطای کنتور به شرح زیر بدست می‌آید:

$$\Delta C = |C_n - C|$$

خطای مطلق کنتور:

$$\% \beta = \left| \frac{C_n - C}{C_n} \right| \times 100$$

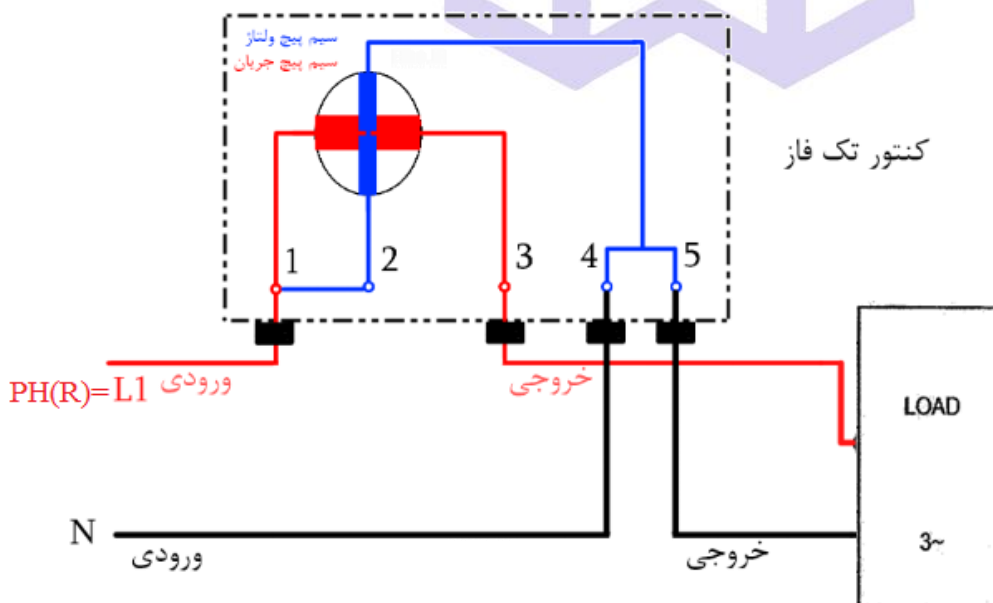
خطای نسبی کنتور:

طبق نظر مدرس یکی از این دو قسمت اختیاری می‌باشد

## شرح آزمایش (۱-۱۳)

### کنتور تک‌فاز

مدار صفحه زیر را با اضافه نمودن آمپر متر، ولتمتر و کلید ایزولاتور ببندید. سپس تمام موارد خواسته شده را در جدول ثبت نمایید.

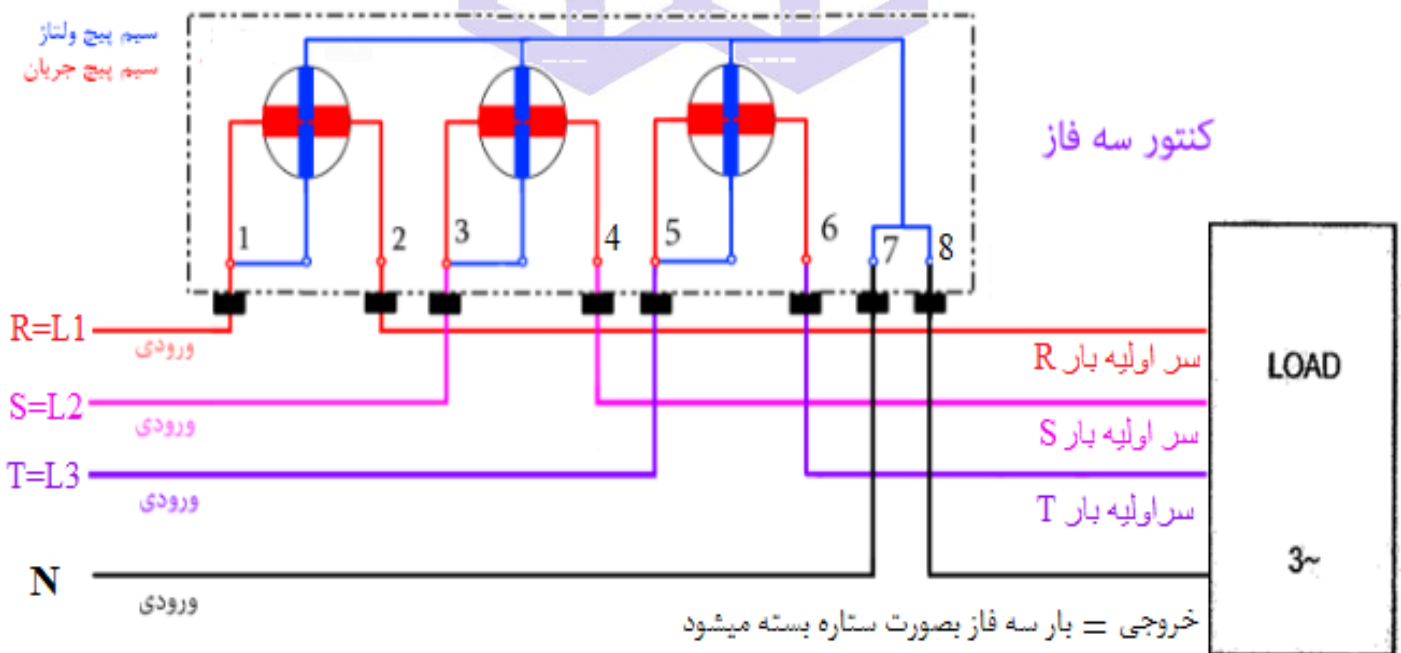


$I_{PH}(A)$	1	2	3	4
$V_{PH}(v)$				
$t_{for n=5}(s)$				
$C_n =$ ثابت (کنتور تکفاز)				
$C$				
$\Delta C$				
$\% \beta$				

### شرح آزمایش (۲-۱۳)

#### کنتور سه فاز

مدار صفحه بعدی را با اضافه نمودن آمپر متر، ولت متر و کلید ایزولاتور ببندید. سپس تمام موارد خواسته شده را در جدول ثبت نمایید.



توجه: در این آزمایش چون بار سه فازه اهمی و متعادل است، پس توان سه فاز خواهد بود:  $P = 3 \times V \times I$

$I_{PH}(A)$	1	2	3	4
$V_{PH}(V)$				
$t_{for\ n=5}(s)$				
$C_n =$ ثابت (کننتور سه فاز)				
$C$				
$\Delta C$				
$\% \beta$				

### سؤال

در آزمایش کننتور سه فاز، چه تغییراتی را مشاهده می‌نمایید و علت تفاوت این دو آزمایش را با ذکر علت بیان کنید؟

## مدارهای طراحی در طول ترم:

### طراحی ۱:

با استفاده از سیم پیچ که در اختیار دارید یک ترانسفورماتور با نسبت خواسته شده ۱ (اولیه) به ۲ (ثانویه) بسازید و جریان مورد نظر را از خروجی بگیرید.

### راهنمایی:

ترانسفورماتور (transformer) وسیله‌ای است که انرژی الکتریکی را بین دو یا چند سیم‌پیچ و از طریق القای الکترومغناطیسی منتقل می‌کند.

$$\frac{N_1}{N_2} = \frac{V_1}{V_2}$$

در ترانسفورماتورها رابطه مقابل حاکم است:

از قانون القاء فاراده برای این بخش استفاده نمایید.

### طراحی ۲:

با استفاده از آی سی 741 مدارت مشتق‌گیر یا فیلتر بالاگذر و انتگرال‌گیر یا فیلتر پایین‌گذر با استفاده از المان‌های داخل پک طراحی نمایید.

### طراحی ۳:

یک مدار RLC سری با استفاده از المان‌های داخل پک ببندید و با تغییر مقدار مقاومت حالت‌های مختلف میرایی را روی اسیلوسکوپ مشاهده کنید.

### راهنمایی:

## پاسخ گذرا مدار RLC

هنگامی که مدار RLC سری با یک ولتاژ پله تحریک می شود، پاسخ گذرای مدار به صورت زیر خواهد بود.

$$V = L \frac{di}{dt} + \frac{1}{C} \int idt + Ri \quad \rightarrow \quad L \frac{d^2i}{dt^2} + R \frac{di}{dt} + \frac{i}{C} = 0$$

برای مدارهای RLC موازی برای مجموع جریان های گره داریم:

$$I = \frac{V}{R} + \frac{1}{L} \int Vdt + c \frac{dV}{dt} \quad \rightarrow \quad \frac{d^2V}{dt^2} + \frac{1}{RC} \frac{dV}{dt} + \frac{1}{LC} = 0$$

بنابراین در مدارهای درجه دوم با ورودی مستقل صفر، معادله دیفرانسیل متغیر دلخواه  $y$  حداکثر از درجه دوم است.

$$y'' + 2\alpha y' + \omega_n^2 = 0$$

در این معادله  $\alpha$  را ضریب تلف و  $\omega_n$  را فرکانس طبیعی بدون تلف می گویند. معادله مشخصه  $y$  عبارت است از:

$$s^2 + 2\alpha s + \omega_n^2 = 0$$

بنابراین فرکانس های طبیعی  $y$  برابر است با:  $s_{1,2} = -\alpha \pm \sqrt{\alpha^2 - \omega_n^2}$

با تعریف ضریب میرایی  $\xi$  داریم معادله بالا به صورت زیر در می آید:

$$\xi = \frac{\alpha}{\omega_n}, \quad s_{1,2} = -\xi\omega_n \pm \omega_n\sqrt{\xi^2 - 1}$$

با توجه به مقادیر مختلف  $\xi$  حالت های زیر به وجود می آید.

**حالت ۱ (  $\xi > 1$  فوق میرا (Over damping):** در این حالت فرکانس های طبیعی هردو حقیقی منفی ولی نابرابر هستند.

$$s_{1,2} = -\xi\omega_n \pm \omega_n\sqrt{\xi^2 - 1}$$

**حالت ۲ (  $\xi = 1$  میرایی بحرانی (Critically damping):** در این حالت فرکانس های طبیعی هردو حقیقی منفی و متساوی

هستند.

$$s_{1,2} = -\omega_n$$

**حالت ۳ (  $0 < \xi < 1$  زیر میرا (میرایی نوسانی) (under damping):** در این حالت فرکانس های طبیعی مختلط هستند.

$$s_{1,2} = -\xi\omega_n \pm j\omega_n\sqrt{1 - \xi^2}$$

**حالت ۴ (  $\xi = 0$  بدون تلف (پایداری مجانبی):** در این حالت فرکانس های طبیعی موهومی خالص هستند و مدار مانند اسیلاتور

یا نوسان ساز عمل می کند.

$$s_{1,2} = \pm j\omega_n$$

## منابع



- ۱- کتاب مدارهای الکتریکی ۱ و ۲ ؛ مؤلف: جبه دارمارالانی.
- ۲- کتاب مدارهای الکتریکی ؛ مؤلف ویلیام هیت.
- ۳- کتاب مدارهای الکتریکی ۱ و ۲ ؛ مؤلف: مهندس یار.
- ۴- کتاب مدارهای الکتریکی ۱ و ۲ و ۳ ؛ مؤلف: احسان روحانی.
- ۵- دستور کار آزمایشگاه مدارهای الکتریکی دانشگاههای تهران، امیر کبیر، همدان، آزاد تبریز، پیام نور، سهند و بیرجند. اصفهان، صدا و سیما....

- ۶- اندازه گیری الکتریکی؛ مؤلف: ساونی ، ترجمه محمود دینانی ، مجید ملکان ، مرکز نشر دانشگاهی، تهران.
- ۷- دستگاههای اندازه گیری؛ تالیف مسعود سلطانی ، انتشارات دانشگاه تهران

- KING ABDULAZIZ UNIVERSITY (Faculty of Engineering, Electrical Engineer Department
- Department of Electrical & Computer Engineering California state University, Los Angeles (EE2049)
- The Holcombe Department of Electrical & Computer Engineering Clemson University, Clemson, SC – 29634, ECE 2110
- ELECTRIC CIRCUITS LABORATORY MANUAL (ECE-235 LAB)
- University of Central Florida EEL3123
- PRINCIPLES OF ELECTRICAL ENGINEERING ELEC 275, LABORATORY MANUAL, Originally prepared by N. Suresh, Basic Circuits & Systems Laboratory, Department of Electrical & Computer Engineering, Concordia University
- Faculty of Engineering, Department of Biomedical Engineering, BME (311), Electric Circuits lab
- Laboratory Manual for AC Electrical Circuit Analysis by James M. Fiore
- Laboratory Manual for DC Electrical Circuit Analysis by James M. Fiore